

MONOPILL -
Mechanische Einzelkornsämaschine

 **Kverneland**
Accord

Präzise Vereinzellung - nicht nur bei Rüben





Pioniergeist und Innovation für höchsten Feldaufgang

Kverneland Accord, der Pionier für Einzelkornsämaschinen mit Nullablage. Die MONOPILL S mit mechanischem und MONOPILL SE mit elektrischem Antrieb sind für die professionelle Einzelkornsaat von Rübren, Raps und Chicorée konzipiert.

Die MONOPILL SE ist ausgerüstet für die ISOBUS-Steuerung. Neben dem IsoMatch Tellus und FOCUS 2 Terminal der Kverneland Group, bieten Traktorhersteller Terminals für ISOBUS kompatible Maschinen an.





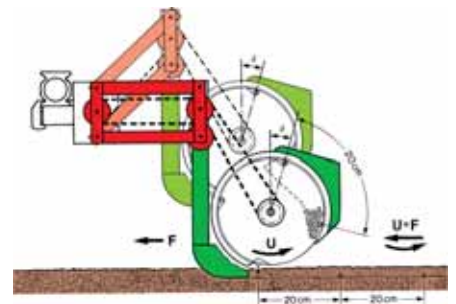
Gleichmäßige Ablagetiefe und optimale Bedeckungshöhe sind entscheidende Voraussetzungen für einen hohen Feldaufgang und höchste Erträge.

Bei der MONOPILL entspricht die Umfangsgeschwindigkeit der Säscheibe exakt der Fahrgeschwindigkeit, sie arbeitet deshalb mit Nullablage. Das tief im Säschar liegende Säherz sorgt für eine geringe Fallhöhe von nur drei Zentimetern. Diese beiden Faktoren zusammen garantieren eine präzise Ablage ohne Verrollen der Pille. Daher lässt die MONOPILL hohe Arbeitsgeschwindigkeiten zu und ermöglicht maximale Flächenleistung.

Die patentierte zweite Saatgutkammer verhindert Doppelbelegungen sowie Beschädigungen des Saatgutes.

Speziell geformte Saatgutzellen am äußeren Umfang der Säscheibe nehmen die Rüben-, Raps- oder Chicoréepillen auf, überschüssige Körner fallen in die Saatgutkammer zurück.

Auch unter erschwerten Bedingungen gewährleistet das parallelogrammgeführte Vorlaufrad die exakte Tiefenführung der MONOPILL.



Die geringste Fallhöhe auf dem Markt sowie die Nullablage sorgen bei beiden Antriebsarten für präzise Ablage.

Die Ablagetiefe lässt sich bequem und werkzeuglos über eine Lochleiste regulieren.

Die federbelastete Zwischenandruckrolle, Zustreicher sowie die nachlaufende Druckrolle stellen Bodenbedeckung und Rückverfestigung sicher.

Dank der problemlosen Handhabung der staubdichten Schiebedeckel lassen sich die Behälter rasch und einfach befüllen. Über eine federbelastete Schnellentleerungsklappe an der Seite des Sägerätes sind sie leicht vollständig zu entleeren.



(Normalsäreihe) Das Vorlaufrad gewährleistet auch unter erschwerten Bedingungen eine exakte Tiefenführung.

ISOBUS

Für die MONOPILL steht eine Vielzahl an Steuerungselektronik für unterschiedliche Anforderungen zur Verfügung.

Die ISOBUS-Technologie ermöglicht die vielseitige Verwendung des Schlepperterminals.

Neben der Kverneland Group mit dem Terminal IsoMatch Tellus und FOCUS 2 bieten verschiedene Schlepperhersteller Terminals für ISOBUS kompatible Maschinen an, wie z. B. Fendt, John Deere und Deutz-Fahr.



Maschinen für jede Betriebsgröße

Die MONOPILL ist mit sechs bis 24 Säreihen erhältlich.

Die starren Rahmen stehen in Arbeitsbreiten von 3 m, 6 m, 9 m und 12 m zur Verfügung. Die bequeme und zeitsparende parallel-hydraulische Klappung gibt es für den 6 und 9 m-Rahmen.

Die Transportbreite aller MONOPILL-Modelle beträgt maximal drei Meter.



MONOPILL SE, 9 Meter, 18 Reihen mit parallel-hydraulischer Klappung in Arbeitsposition.



Der Fahrgassenmarkierer (Option) erleichtert die Pflegemaßnahmen im Voraufbau.

Robuster Rahmen, viel Freiraum, leichtgängiger Antrieb

Die mechanische Einzelkornsämaschine MONOPILL erfüllt mit der bewährten Stabilität und Übersichtlichkeit ihres Rahmens alle Ansprüche der Praxis.

Dank der elektro-hydraulischen Steuerung sind die parallel klappbaren Rahmen komfortabel über ein Steuergerät bedienbar.

Zusatzgeräte wie Mikrogranulatstreuer, Fahrgassenschaltung oder Fahrgassenmarkierer lassen sich problemlos anbauen.

Die MONOPILL S ist mit wartungsfreien, kugelgelagerten Schaltgetrieben ausgerüstet.

Das Getriebe ist sehr gut zugänglich und für die Einstellung zahlreicher Kornabstände einfach zu handhaben.

Bei der MONOPILL SE treibt der elektrische Getriebemotor das Säherz direkt an. Sie besitzt keine mechanischen Antriebsteile.

MONOPILL SE,
6 Meter, 12 Reihen parallel-hydraulisch
klappbar mit Mikrogranulatstreuer
in Transportposition



Monopill SE, 12 Meter,
24-reihig mit starrem Rahmen
(Langfahrvorrichtung)

Elektrisch oder mechanisch angetriebene Säereien

MONOPILL SE:



MONOPILL SE-Reihe für Mulchsaat:
- 12-Volt-Getriebemotor
- Monoflex-Druckrolle
- Zwischenandruckrolle
- Scheibenzustreicher

Elektrischer Antrieb mit Kontrolle direkt aus der Schlepperkabine über ISOBUS.

MONOPILL SE heißt die Variante für den Großbetrieb und den überbetrieblichen Einsatz.

Ihre Basiskonstruktion entspricht der mechanischen MONOPILL S, jedoch werden die Säerzen direkt durch einen 12-Volt-Motor angetrieben. Sie besitzt deshalb keine mechanischen Antriebs- teile wie Getriebe, Antriebswellen oder Ketten.

Mit ihrer Vielfalt an Funktionen und ihrer Einsatzsicherheit entspricht die MONO- PILL SE dem heutigen Stand der Technik.

Die wichtigsten Merkmale:

- Stufenlose Verstellung der Kornab- stände von 12,5 auf 25 cm aus der Schlepperkabine.
- Integrierte Fahrgassenschaltung.
- Kornabstände in den Randreihen pro- zentual einstellbar.
- Einzelne Säereien, zum Beispiel bei Keilflächen, sind individuell abschalt- bar.

- Opto-elektronische Körnerzählung als Serienausrüstung.
- Sicherheit durch ständige Kontrolle: Das Terminal in der Schlepperkabine prüft permanent den Betriebszustand jeder Säerei und zeigt ihn auf dem Display an.

MONOPILL S:

Bei der MONOPILL S mit mechanischem Antrieb ist der kugelgelagerte Antriebsstrang so angeordnet, dass bei Pendelbewegungen keine Relativbewegung der Säscheibe ent- steht.



MONOPILL S-Reihe für Mulchsaat, Kettenantrieb und Fingerdruckrolle

Druckrollen für alle Bedingungen

Die MONOPILL-Säreihen sind mit Monoflex- oder Fingerdruckrollen ausgerüstbar.

Druckrollen für höchste Feldaufgänge und Erträge

Die MONOPILL Säreihen sind serienmäßig mit der Monoflex-Druckrolle ausgerüstet.

Der Walkgummireifen verklebt nicht und leistet sowohl unter feuchten als auch unter trockenen Bedingungen sehr gute Arbeit.

Fingerdruckrollen empfehlen sich auf trockenen, spätfrostgefährdeten und schweren Böden.

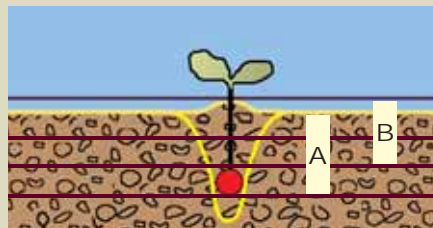
Monoflex-Druckrolle



Fingerdruckrolle



Bei der Tandemsäreihe sind das Vorlaufrad und die Monoflex-Druckrolle miteinander verbunden für eine exakte Tiefeneinstellung.

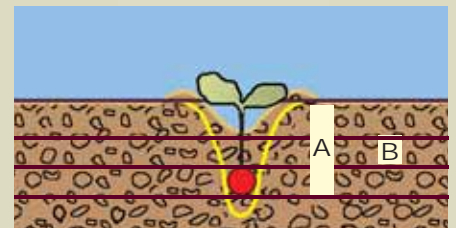


Zustreicher mit konischer Druckrolle

Das V-förmige Schar öffnet die Furche.

Die einstellbaren Zustreicher bedecken die Pille mit loser Erde. Die Höhe der bedeckenden Erde (B) ist ähnlich wie die Sätiefe (A).

- Für feuchte und lehmige Böden



Zustreicher mit Fingerdruckrolle

Das V-förmige Schar öffnet die Furche. Das pillierte Saatgut wird durch die einstellbaren Zustreicher mit loser Erde bedeckt.

Die bedeckende Erde (B) ist niedriger als die Sätiefe (A).

- Mikroklima schützt den empfindlichen Keimling der Rübenpflanze

Einfache Befüllung und Entleerung



Normal- und Mulchsaat mit einer Maschine



Für die Mulchsaat wird das Farmflex-Vorlaufrad lediglich gegen eine Doppelschneidscheibe mit seitlichen Walkreifen für die Tiefenführung ausgetauscht. Das nachlaufende Schar zieht eine saubere Keilfurche für präzise Ablage des Saatgutes.

Um die Erntereste sauber zu durchtrennen, arbeitet die Monopill mit einer Doppelschneidscheibe und seitlichen Tiefenführrollen.

Die Doppelschneidscheibe drückt nicht, schiebt nicht, sondern schneidet. Mit der Mulchsaatversion ist ohne erneuten Umbau auch Normalfaat möglich.



Raps und Chicorée säen - mit der Monopill

Das erweiterte Einsatzspektrum erhöht die Auslastung der Maschine.

Synergieeffekte mit vorhandener Mechanisierung

Außer Zuckerrüben sät die MONO-PILL auch Raps und Chicorée. Die Auslastung der Maschine erhöht sich dadurch.

Einzelkornsaat von Raps wird schon seit einigen Jahren in der Saatgutvermehrung praktiziert. Der vermehrte Einsatz von Hybridrapssorten macht es aber auch für konventionelle Betriebe interessant, die Körner pro Quadratmeter exakt auszubringen und so Saatgutkosten einzusparen.

Raps in Einzelkornsaat wird in der Regel in Reihenweiten von 45 cm abgelegt. Dieser Reihenabstand ermöglicht den Einsatz von Hackmaschinen. Die Kornabstände variieren je nach Standort und Sorte zwischen 5 und 8 cm.



Ergebnisse verschiedener Versuchsanlagen zeigen, dass Raps in Einzelkornsaat, bei gleichzeitiger Einsparung von Saatgut, die gleichen Erträge erzielt.

Auch pillierter Chicorée kann mit der MONOPILL gesät werden. Dieser Chicorée dient der Zuckergewinnung für die Nahrungsmittelindustrie.

Die Reihenweite beträgt ebenfalls 45 cm. Das Saatgut wird in Abständen von 10 cm abgelegt, die Sätiefe ist mit 0,5 cm extrem gering.



Granulatstreuer

zur gezielten Ausbringung von Pflanzenschutzmitteln in Granulatform

Alle MONOPILL-Modelle können mit Granulatstreuern ausgestattet werden. Die Behälter aus Spezialkunststoff fassen 35 Liter und werden entsprechend der Arbeitsbreite für 2 oder 3 Reihen montiert.

Verschiedene Dosierräder stehen für die jeweiligen Anforderungen zur Verfügung. Sämtliche Arten von Granulat sind einsetzbar.

Die Granulatstreuer werden mechanisch über das Bodenantriebsrad der MONO-PILL angetrieben.



SE - die komplette Steuerung und Überwachung der Maschine aus der Schlepperkabine mit ISOBUS Standard

- **Individueller Antrieb jeder einzelnen Reihe** kann einzeln abgeschaltet werden.
- **Variable Kornzahl pro Reihe** Fahrgassen können zu jeder Spritzbreite passend angelegt werden.
- **2 unabhängige Fahrgassensysteme**
- **Opto-Elektronische Überwachung**

Beim elektrischen Antrieb wird jede Säreihe individuell über einen Elektromotor angetrieben. Alle Daten werden über das IsoMatch Tellus Terminal eingegeben und ausgelesen. Die Kornabstände können stufenlos eingestellt und während der Aussaat verändert werden. Jede Säreihe

Der SE Antrieb beinhaltet eine komplette elektronische Ausstattung der Maschine, inklusive Kornüberwachung mittels Optogeber.



iM FARMING
smart efficient easy FARMING

Präzise Aussaat mit GEOcontrol & GEOseed

GEOcontrol

Je präziser die Aussaat, desto einfacher die nachfolgenden Pflegearbeiten und die Ernte bzw. desto höher der mögliche Ertrag. Säen mit GPS und GEOcontrol in Kombination mit einer Optima e-drive steht für Präzision und Effizienz. Ausgestattet mit ISOBUS-Technologie, lässt sich die Monopill einfach mit einem IsoMatch Tellus Terminal steuern. Bei Einzelkornsämaschinen mit e-drive-Antrieb wird jede einzelne Säreihe dank GPS und GEOcontrol-Software genau an der richtigen Stelle automatisch ein- oder ausgeschaltet. Dies garantiert passgenaue Anschlüsse der Reihen, so dass doppeltes Säen oder Überlappen nicht mehr auftreten und Saatgut eingespart wird. Besonders praktisch ist dies am Vorgewende, sowie bei dreieckigen und unregelmäßig zugeschnittenen Feldern. Auch bei Dunkelheit kann präzise weiter gesät werden, da die Ein-/Aus-Schaltung der Säelemente zu 100% genau funktioniert.

GEOseed®

GEOseed® ist optional verfügbar für die Monopill SE. In Kombination mit GEOcontrol und einem RTK-GPS ermöglicht die Monopill SE mit GEOseed® die Aussaat im Parallel- und Dreiecksverband.

- **Aussaat in Parallel- oder Dreiecksverband - über die Arbeitsbreite hinaus**
- **Gleichmäßige Verteilung der Pflanzen - optimale Nutzung der Bodennährstoffe**
- **Vermeidung von Wasser- und Winderosion**
- **Je nach Säabstand Bodenbearbeitung zwischen den Reihen möglich**
- **Patentiertes System**



MONOPILL Rahmen	6 Reihen	12 Reihen starr	18 Reihen starr	24 Reihen starr	12 Reihen PH	18 Reihen PH
Bereifung 5.00-15 bei IsoMatch Tellus und mech. Antrieb	●	●	●	●	●	●
Bereifung 26x12.00 STG – nur bei IsoMatch Tellus	○	○	○	●	○	○
Schaltgetriebe 7-stufig	●	●	●	-	●	●
Langfahrvorrichtung	-	○	○	○	-	-
Spuranreißer handbetätigt	●	-	-	-	-	-
Zweifach hydraulisch klappbare Spuranreißer	-	●	●	●	●	●
Visus	○	○	○	○	○	○
SE (Elektrischer Antrieb)	○	○	○	○	○	○
Fahrgassenmarkierer bei IsoMatch Tellus	○	○	○	○	○	○
Fahrgassenmarkierer für MONOPILL S	○	○	○	-	○	○
Hektarzähler	○	○	○	-	○	○
Beleuchtung	○	-	-	-	○	○
Hangscheibe	○	○	○	○	○	○
Reihenweite in cm	45/50	45/50	45/50	45/50	45/50	45/50
Gewicht komplett (kg) in Grundausstattung	400	910	1750	2800	1250	2180
Mikrogranulatstreuer	○	○	○	○	○	auf Anfrage

MONOPILL S Säreihe (ohne Säscheibe)	Normal- saat	Tandem- wagen	Mulch- saat
Parallelogrammanhängung mit integriertem Kettenantrieb u. Aushebevorrichtung	●	●	●
Klutenräumer	○	○	-
Doppelseitige Zustreicher	-	-	●
Monoflexdruckrolle	●	●	●
Fingerdruckrolle	○	-	○
Einzeltrichter, Inhalt (l)	9	9	9
Gewicht Säreihe ca. (kg)	50	59	63

Kornabstände für Schaltgetriebe 7-stufig						
Stufe	Säscheibe					
	Rüben		Chicorée		Raps	
	A4	A5	A6	B8	C12	C18
1	18,0	14,0	12,0	8,8	6,0	3,9
2	19,0	15,0	12,5	9,4	6,3	4,2
3	20,0	16,0	13,0	9,8	6,6	4,4
4	21,0	16,5	14,0	10,4	6,9	4,6
5	22,0	17,5	14,5	10,8	7,3	4,8
6	23,0	18,0	15,0	11,4	7,6	5,0
7	24,0	19,0	16,0	11,8	8,0	5,3

● Standardausstattung ○ Zusatzausrüstung — Für diesen Typ nicht lieferbar



Kverneland Group

Die Kverneland Group ist eines der führenden internationalen Unternehmen in der Entwicklung, Produktion und dem Vertrieb von Landmaschinen.

Innovativ und stets auf dem neuesten Stand der Technik bieten wir dem Landwirt, Lohnunternehmer und Händler eine einzigartig breite und hochwertige Produktpalette. Das Lieferprogramm der Kverneland Group umfasst Produkte für die Bereiche Bodenbearbeitung, Sätechnik, Pflanzenschutz, Düngung, Gülletechnik, Futterernte- und Grünlandtechnik sowie elektronische Lösungen für landwirtschaftliche Traktoren und Maschinen.



Original-Ersatzteile


Kverneland Group Original-Ersatzteile gewährleisten einen zuverlässigen, sicheren und optimalen Einsatz und eine lange Betriebsdauer Ihrer Maschine. Innovative Produktionstechniken und patentierte Prozesse in all unseren Produktionsstandorten garantieren einen hohen Qualitätsstandard.

Die Kverneland Group hat ein sehr professionelles Händlernetz, um Sie mit Service, technischem Wissen und Originalersatzteilen schnellstmöglich zu versorgen. Wir wiederum unterstützen unsere Partner durch Qualitätersatzteile und stellen eine leistungsfähige Versorgung über unsere Zentrallager weltweit rund um die Uhr zur Verfügung.



 Besuche uns auf YouTube
www.youtube.com/kvernelandgrp

 Werde unser Fan auf facebook
www.facebook.com/KvernelandGroup
www.facebook.com/iMFarming

 Besuche uns auf Twitter
#KvernelandGroup
#iM_Farming

Kverneland Group Deutschland GmbH
Coesterweg 25, 59494 Soest
Tel: +49 2921 3699-0
Fax: +49 2921 3699-408
info.de@kvernelandgroup.com

www.kverneland.com