

# Komplettübersicht Kreiseleggen



# Das Kvernelandprogramm für starre und klappbare Kreiseleggen

Robuste Technik für schwierigste Bedingungen



Die Kreiseleggen-Produktpalette von Kverneland bietet für alle Anforderungen der modernen Landwirtschaft von 2,5 bis 6,0 m Arbeitsbreite die passende Lösung.

Die starre Serie umfasst 3 Modelle:

- NG-S 101 für Schlepper bis 250 PS
- NG-H 101 für Schlepper bis 180 PS
- NG-M 101 für Schlepper bis 140 PS

Die klappbare Serie umfasst 3 Modelle:

- NG-S 101 F35 für Schlepper bis 350 PS
- NG-H 101 F30 für Schlepper bis 300 PS
- NG-M 101 F20 für Schlepper bis 200 PS

Für die wachsenden landwirtschaftlichen Betriebe, die sich immer wieder neuen Herausforderungen stellen müssen, bestimmen zunehmend Leistung, Zuverlässigkeit, Vielseitigkeit und ein guter Wiederverkaufswert die Kaufentscheidung.

#### Robuste Konstruktion

Die Kverneland Kreiseleggen sind für schwerste Einsatzverhältnisse und Schlepper bis 350 PS konstruiert. Bei der Entwicklung wurde besonders Wert auf hohe Zuverlässigkeit und eine äußerst stabile Wannenkombi gelegt. Dies wird u. a. durch einen großen Abstand der Kegelrollenlager, durchgehend gehärtete Zahnräder und eine starke, selbsttragende Getriebewanne erreicht.

#### Zinken mit Schnellwechselsystem

Alle Modelle können für eine größere Effizienz mit Schnellwechselsystem-Zinken ausgerüstet werden. Die Zinken werden über einen Bolzen mit Splint im Zinkenträger gesichert und können so werkzeuglos innerhalb kurzer Zeit gewechselt werden. Die serienmäßig schleppend angeordneten Zinken können auf diesem Wege schnell gegen aktive Zinken ausgetauscht werden. So kann z. B. mit einer aufgesattelten Drillmaschine von Kverneland Accord mit Scheibenscharen eine perfekte Aussaat in Mulchbedingungen erzielt werden.

#### Selbsttragendes Wannenkombi

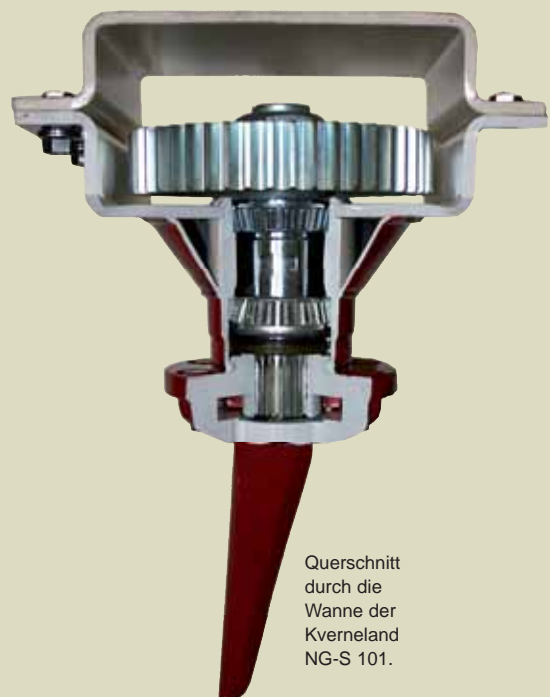
Für optimale Leistungen in schwierigen Bedingungen verfügt die Wanne über einen sehr großen Freiraum zwischen Zinkenträger und Wanne. So können große Mengen organischer Rückstände oder auch Steine problemlos passieren. Eine zuverlässige Arbeit in Mulchsaatbedingungen ist gewährleistet.

#### Einfache Handhabung – einfache Wartung

Kverneland hat bei dieser neuen Konstruktion besonderen Wert auf eine einfache Wartung gelegt. Die Wanne ist mit Öl anstelle von Fließfett gefüllt, um einfache Wartungs- oder Reparaturarbeiten zu ermöglichen. Der Zinkenträger besteht bei den Modellen NG-H und NG-S aus zwei Teilen, so dass Dichtungsringe getauscht werden können, ohne die Wanne zu öffnen. Die Rotoren sind mit Kassettendichtungen ausgerüstet, dadurch gibt es keinen Verschleiß an der Welle bei minimalem Wartungsaufwand.

#### Eine perfekte Kombination

Alle Kverneland Kreiseleggen können mit einer großen Auswahl an Nachlaufwalzen ausgestattet und mit Kverneland Accord Sätechnik wie z.B. einer Scharschiene mit DF-2 Fronttank kombiniert werden. Für die Kombination mit einer Einzelkornsäeinheit steht optional ein Hydrolift-System zur Verfügung.



Querschnitt durch die Wanne der Kverneland NG-S 101.

# 10 gute Gründe, sich für eine Kverneland Kreiselegge zu entscheiden



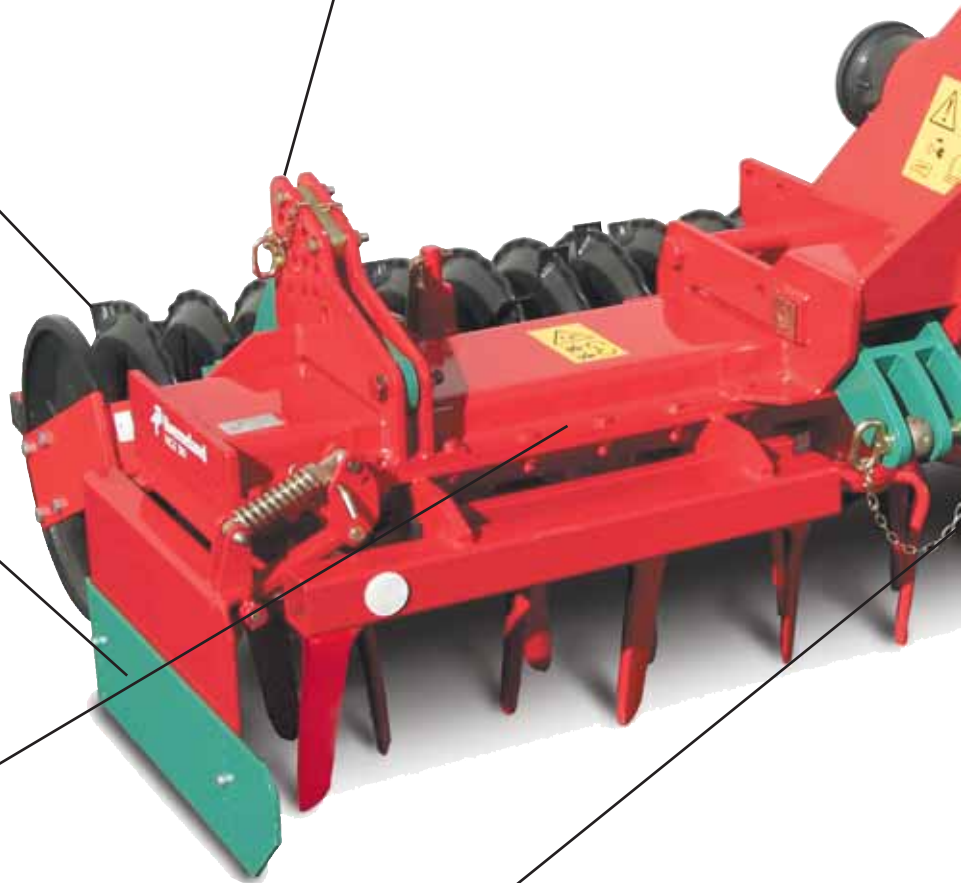
Anbaumöglichkeiten für Rohrstab-, Zahnpacker-, Cracker- oder Flexlinewalze.



Die Tiefeneinstellung ist nahe am Turm positioniert, um die Krafteinwirkung auf die gesamte Konstruktion zu minimieren. Die Bauart erlaubt die Verwendung aller Kverneland Walzentypen.



Parallelogramm geführte Seitenplatten mit Überlastsicherung gewährleisten eine gleichmäßige Einebnung, ohne Dämme zu hinterlassen.



Die robuste, selbsttragende Wannenkonstruktion bildet das Rückgrat der gesamten Maschine und sorgt für einen sicheren Arbeitseinsatz.



Die Schnellwechsellinzen sind mit einem Bolzen und Klappstecker gesichert. Alle Linzen können in kürzester Zeit ohne Werkzeug gewechselt werden.

Der stabile und zuverlässige Dreipunkturm ist für die einfache Verbindung mit verschiedenen Schleppern und den Aufbau von schweren Drillmaschinen ausgelegt.



Die gefederte, stufenlos einstellbare Planierschiene erzeugt eine ebene Oberfläche und intensive Zerkleinerung.



Vollständig geschweißte Wellengehäuse sorgen für eine große Biegesteife und Drehwiderstand der Wanne. Durch den großen Freiraum zwischen Wanne und Zinkenträger können große Mengen an Rückständen oder auch Steinen problemlos passieren.

Robustes Getriebe mit Wechselradzahnradern in der Serienausrüstung. Zusätzliche Zahnräder sind verfügbar.



Die robuste Welle und zwei hochleistungsfähige Kegelrollenlager mit großem Freiraum ermöglichen störungsfreie Funktion und lange Einsatzsicherheit.

# Kverneland Kreiseleggen – Die Merkmale im Einzelnen



## 4 Zinkenträger pro Meter

Aus 4 Zinkenträger pro Meter resultiert ein enger Kreiselabstand von 25 cm, so dass 8 Zinken pro Meter Arbeitsbreite für ein optimal eingebnetes Saatbett bei geringem Leistungsbedarf des Traktors sorgen. Die helikale Anordnung der Zinken sorgt für zusätzliche Laufruhe der Maschine.



## Parallelhydraulische Tiefenverstellung

Die Arbeitstiefe kann hydraulisch vom Schleppersitz aus verstellt werden. Die Parallelogrammführung sorgt dafür, dass die Kreiselegge und die Walze immer horizontal zueinander stehen. So befindet sich auch der Abstreiferbalken der Packerwalze stets in gleicher Höhe zum Boden, unabhängig von der Arbeitstiefe.



## Hintere Planierschiene

Die hintere Planierschiene ist über eine Spindel stufenlos höhenverstellbar. Selbst mit aufgebauter Drillmaschine lässt sich die Einstellung schnell und einfach vornehmen. Über eine Skala wird die gleichmäßige Höheneinstellung über die gesamte Arbeitsbreite gewährleistet. Ein eingebautes Federsystem hält die Schiene konstant in effektiver Arbeitsposition.



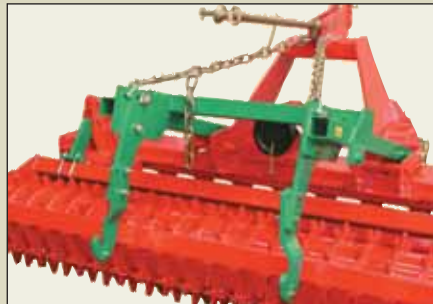
## Seitenplatten mit Parallelogramm

Über die einzigartige Parallelogrammführung können sich die Seitenplatten perfekt der Bodenkontur anpassen. Durch die Druckfeder im Parallelogramm kann sich die Platte seitlich öffnen und Steine können problemlos passieren. Zur Einhaltung der Transportbreite können die Seitenplatten in wenigen Sekunden durch Umstecken eines Bolzens in Transportposition gesetzt werden.



#### Schnellkupplung

Alle Modelle können mit einem Kverneland Accord Drillmaschinen-Satteldreieck zum schnellen und einfachen Drillmaschinenanbau ausgerüstet werden.



#### Mechanische Kupplung

Eine mechanische 3-Punkt Kupplung steht für den Anbau konventioneller Drillmaschinen zur Verfügung.



#### Der Hydrolift

Der Hydrolift sorgt während der Transportstellung für einen geringen Abstand der Sämaschine hinter dem Traktor und sorgt so für sicheren Straßentransport. Der robuste Kverneland Hydrolift ist mit zwei Zylindern ausgerüstet. Alle beweglichen Verbindungen sind schmierfähig. Ein sicherer Straßentransport wird zudem durch eine mechanische Verriegelung gewährleistet.



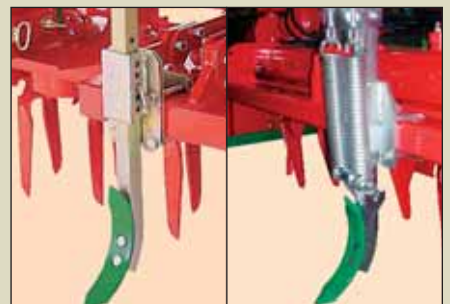
#### Management der Hydraulikfunktionen

Die klappbaren Modelle F30 – F35 können optional mit einem Kontrollterminal ausgestattet werden. Mit diesem lassen sich 5 verschiedene Funktionen aus der Traktorkabine bedienen. Dazu wird nur ein doppelt wirkendes Steuergerät benötigt.



#### Spuranzeiger mit Überlastsicherung

Der Spuranzeiger ist direkt auf der Wanne der Kreiselegge befestigt und über Abscherbolzen gegen Beschädigung durch Hindernisse gesichert.



#### Spurlockerer

Unterschiedliche Spurlockerer sind für alle Anforderungen und Bedingungen lieferbar.



## Robuste Wannenkonstruktion und Getriebe gewährleisten eine hohe Einsatzsicherheit

Da die Kverneland Kreiseleggen für Schlepper bis 350 PS (NG-S 101) ausgelegt sind, ist die Konstruktion der Wanne und des Getriebes sehr robust. Die Wanne – das Herzstück der gesamten Maschine – besteht aus zwei Profilplatten, die einen extrem verwindungssteifen Getriebekasten bilden.

**Große Zuverlässigkeit**  
Auf hohe Zuverlässigkeit und Einsatzsicherheit wurde besonderer Wert gelegt, was durch die großen Kegellager, gehärteten Zahnräder, präzisen Achsabstand der Wellen und die robuste Wanne zum Ausdruck kommt.

**Hochleistungsfähige Kegellager**  
Die robuste Welle und zwei hochleistungsfähige Kegellager mit großem

Freiraum ermöglichen störungsfreie Funktion und lange Einsatzsicherheit.

Für das NG-M 101 Modell:  
Ø 40/45 mm mit einem Abstand von 47 mm

Für das NG-H 101 Modell:  
Ø 45/50 mm mit einem Abstand von 55 mm

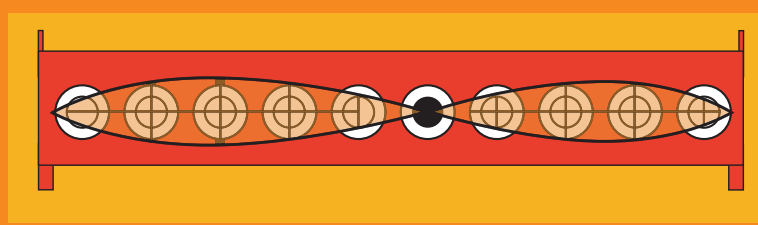
Für das NG-S 101 Modell:  
Ø 55/60 mm mit einem Abstand von 80 mm.

Zusätzlich erlaubt der große Freiraum zwischen Wannenboden und Zinkenträger den problemlosen Durchfluss organischer Rückstände oder auch das Passieren von Steinen.



**Karbid beschichtete Zinken**  
Um die Ausfallzeiten zu minimieren, stehen wahlweise Karbid beschichtete Schnellwechsellinken zur Verfügung. Diese Zinken sichern selbst unter extremen Bedingungen eine lange Lebensdauer bei minimaler Abnutzung. Die Zinken können mit dem Schnellwechselsystem leicht ausgetauscht werden.

Maße:	NG-M 101	NG-H 101	NG-S 101
Wannenstärke:	5 mm	6 mm	10 mm
Verstärkungsplatte:	10 mm	12 mm	–
Wannenabmessung (mm):	120 x 400	140 x 400	150 x 400



### Helikale Zinkenordnung

Die Zinken sind in unterschiedlichen Winkelpositionen angeordnet, um Schäden durch Steine zu verhindern und eine gleichmäßige Nivellierung zu erreichen. Zudem werden so extreme Spitzenbelastungen des Antriebs vermieden und ein ruhigerer Lauf bei geringerem Dieselverbrauch erzielt.





Groß auf dem Feld - Schmal auf der Straße  
Schnell im Feld und schnell auf der Straße – sie können leicht in Transportstellung (2,50 – 2,90 m Transportbreite mit DF2 Scharschiene) gebracht werden. Und das direkt aus der Traktorkabine.



# Kverneland klappbare Kreiseleggen

## Für große Flächenleistungen

Die klappbaren Kreiseleggen von Kverneland mit Arbeitsbreiten von 4,00 – 6,00 m sind groß auf dem Feld und schmal auf der Straße. Der stabile Dreipunkturm, das robuste Antriebskonzept sowie die intelligente Aufhängung der Nachlaufwalzen in Parallelogrammen stehen beispielhaft für sicheren Einsatz, für die Langlebigkeit der Maschine sowie für ein perfektes Saatbett.

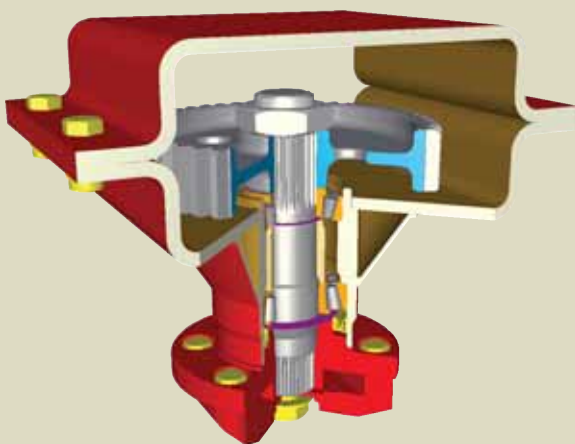


Alle klappbaren Kverneland Kreiseleggen sind mit einem Wechselgetriebe ausgestattet. Mit einer Überlastsicherung von 1800 Nm bis 2500 Nm sichert dieses einen Endantrieb mit Schleppern bis zu 350 PS. Die Zinkengeschwindigkeit zwischen den Modellen F20, F30 und F35 variiert von 246 bis 450 U/min bei einer Zapfwelldrehzahl von 1000 U/min.

# Kverneland NG-S 101 F35

## Für Traktoren bis 350 PS

Die klappbare Kreiselegge NG-S 101 F35 von Kverneland ist das Ergebnis enger Zusammenarbeit der Entwicklungsteams aus den Bereichen Bodenbearbeitung und Sätechnik. Dabei ist eine Baureihe entstanden, die im Leistungsbereich bis 350 PS neue Maßstäbe setzt. Die neue Kreiselegge ist in Arbeitsbreiten von 4,00 bis 6,00 m erhältlich.



### Robuste Wannenkonstruktion

Das Wannenoberteil ist aus 10 mm starken Stahlplatten gefertigt. Um auch härtesten Einsatzbedingungen der NG-S 101 F35 begegnen zu können und eine zuverlässige Arbeit selbst bei hohem Steinbesatz zu gewährleisten, besteht auch der Wannenboden aus 10 mm starken Stahlplatten. Die geschweißten Kegelrollenlagergehäuse sorgen für eine hohe Biegesteife und geben der gesamten Wanne höchste Stabilität. Die Zinkenträger mit 60 mm Wellendurchmesser in Verbindung mit den entsprechend dimensionierten Schrägrollenlagern unterstützen die Stabilität und Robustheit der Wanne.

# Kverneland NG-H 101 F30

## Für Schlepper bis zu 300 PS

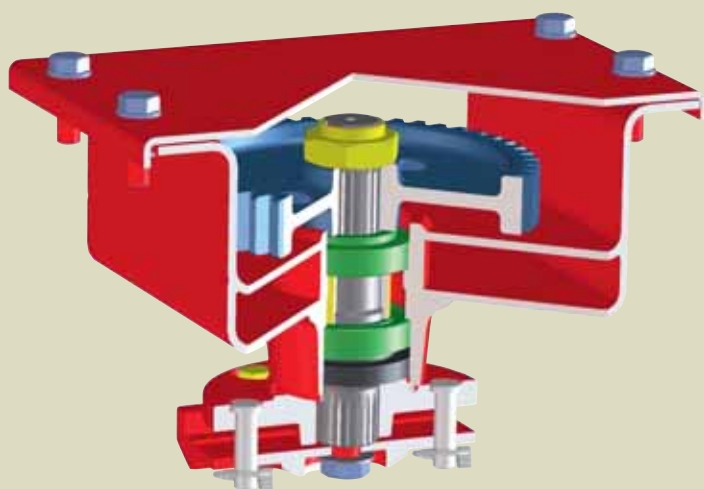
Bei der klappbaren Kverneland Kreiselegge NG-H 101 F30 wurde der Wannenaufbau überarbeitet, so dass seitliche Verstrebungen am Rahmen nicht mehr benötigt werden. Das spart nicht nur Gewicht ein, sondern macht die Maschine übersichtlicher. Der große Abstand von 95 mm zwischen Wannensböden und Zinkenträger sorgt für optimale Leistung. Das Kreiseleggen-Modell F30 ist erhältlich in Arbeitsbreiten von 4,00 bis 6,00 m.



### Ein durchdachtes und robustes Wannens-Konzept

Durch das einfache und klare Design der F30 Kreiseleggen-Wannenkonstruktion gewährleisten die Modelle hohe Leistungen mit geringem Eigengewicht.

Die Zinkenträger mit 50 mm Wellendurchmesser in Verbindung mit den entsprechend dimensionierten Schrägrollenlagern und Quick-Fit™ Schnellwechsellagern unterstützen die Stabilität, Robustheit sowie Flexibilität und sorgen für einen geringen Wartungsaufwand.



# Kverneland NG-M 101 F20

## Für Traktoren bis 200 PS

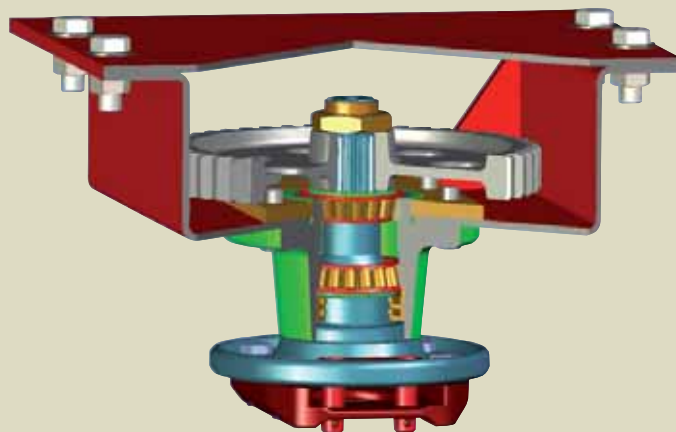
Die klappbare Kreiselegge Kverneland NG-M 101 F20 ist ideal für mittlere Traktoren bis 200 PS. Bei der Entwicklung wurde spezielles Augenmerk auf Verlässlichkeit, Leistung und ein robustes Wannendesign gelegt. Nichtsdestotrotz zeichnet sich die NG-M 101 F20 durch ihr leichtes Gewicht aus. Die F20 ist in 4,00 und 5,00 m Arbeitsbreite erhältlich.



### Zuverlässige robuste Wannen-Konstruktion

Die NG-M 101 F20 basiert auf dem bewährten Wannendesign der starren Kreiselegge NG-M 101 und ist mit den gleichen robusten konischen Lagern ausgerüstet.

Das 120 x 400 mm Wannenoberteil ist aus 5 mm starken Stahlplatten gefertigt. Um auch härtesten Einsatzbedingungen begegnen zu können und eine zuverlässige Arbeit selbst bei hohem Steinbesatz zu gewährleisten, besteht der Wannensboden aus 10 mm starken Stahlplatten. Vertikale Streben an jedem Rotor geben zusätzliche Stabilität. Die NG-M 101 F20 ist standardmäßig mit verschraubten Zinken ausgerüstet, Quick-Fit Zinken sind optional erhältlich.



# Robuste Technik für schwierige Bedingungen



## Kverneland NG-S 101 – für Schlepper bis 250 PS

### Robustes Design

Zwei 10 mm starke Stahlprofile bilden die 150 x 400 mm umfassende Wanne. Die vollständig geschweißten Lagergehäuse sorgen für zusätzliche Stärke und Biegesteife.

### Maße der Zinken:

18 x 330 mm.



## Kverneland NG-H 101 – für Schlepper bis 180 PS

### Wannenkonstruktion

6 mm Stahlplatten plus eine 12 mm Verstärkungsplatte am Wannenboden für eine starke, biegesteife Wanne mit den Maßen 140 x 400 mm.

### Maße der Zinken:

15 x 320 mm.



## Kverneland NG-M 101 – für Schlepper bis 140 PS

### Wannenkonstruktion

Die selbsttragende Wanne 120 x 400 mm besteht aus 5 mm starken Stahlplatten. Zusätzlich sorgt eine 10 mm Verstärkungsplatte am Wannenboden für Stabilität.

### Maße der Zinken:

12 x 280 mm.

# Kverneland NG-S 101

## Für Traktoren bis 250 PS

Eine äußerst robuste Kreiselegge für alle Anwendungsbereiche und Einsatzbedingungen. Das Hochleistungsmodell für Schlepper bis 250 PS. Mit dem selbsttragenden Wannenkonzent und den Schnellwechselzinken bietet die NG-S 101 die richtige Antwort auf die Anforderungen des professionellen Landwirts und Lohnunternehmers.

Das NG-S Wannenkonzent – entwickelt für hohe Zuverlässigkeit und Flächenleistung.

### Die Wanne

Zwei 10 mm starke Stahlprofile bilden die 150 x 400 mm umfassende Wanne. Die vollständig geschweißten Wellengehäuse sorgen für eine große Biegesteife und hohen Drehwiderstand (Torsionssteife).

### Ø 60 mm Zinkenwelle

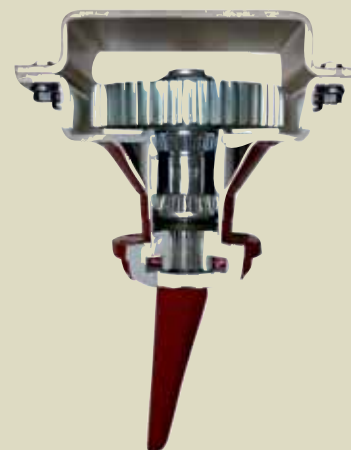
Mit zwei großdimensionierten Kegelrollenlagern, Ø 55 mm oben und Ø 60 mm unten bei einem Lagerabstand von 80 mm und gehärteten 50 mm hohen Zahnrädern.

### Geräumiger Freiraum

125 mm Freiraum zwischen Wannensboden und Zinkenträger – dadurch guter Erdfluss. Auch große Mengen an Rückständen können problemlos passieren.

### Maße der Zinken

18 x 330mm.



# Kverneland NG-H 101

## Für Traktoren bis 180 PS

Die robuste mittelschwere Kreiselegge für den effizienten Einsatz unter fast allen Bedingungen. Diese Kreiselegge ist für Schlepper bis 180 PS konstruiert und mit dem neuen robusten Wannenkonzent und den Schnellwechszelzinken die beste Wahl für mittlere Betriebsgrößen.



### Die Wanne der NG-H 101 – für Langlebigkeit und Zuverlässigkeit

#### Wanne

Zwei 6 mm starke Stahlprofile zusammen mit einer 12 mm Verstärkungsplatte gewährleisten einen präzisen Wellenabstand bei großer Verbiegungsteife der 140 x 400 mm großen Wanne.

#### Welle Ø 50 mm

mit zwei großdimensionierten Kegelrollenlagern, Ø 45 oben und Ø 50 mm unten bei 55 mm Lagerabstand und mit 40 mm hohen Zahnrädern.

#### Geräumiger Freiraum

95 mm Freiraum zwischen Wannensboden und Zinkenträger.

#### Maße der Zinken

15 x 320 mm.





# Kverneland NG-M 101

## Für Schlepper bis 140 PS

Die Kverneland NG-M 101 ist eine Kreiselegge mittlerer Größe für Schlepper bis 140 PS. Ihre Bauweise entspricht dem Konstruktionskonzept der bewährten Modelle „H 101“ und „S 101“. Eine neuartige selbsttragende Wannenkonstruktion sowie sogenannte „Quick-Fit“-Zinkenträger und konische Lager sorgen für eine verbesserte Leistung.

### Die NG-M Wannenkonstruktion – Ausgelegt für optimale Leistung

#### Wanne

Zwei 5 mm starke Stahlprofile zusammen mit einer 10 mm Verstärkungsplatte gewährleisten einen präzisen Wellenabstand bei großer Verbiegungsteife der 120 x 400 mm großen Wanne.

#### Welle

Ø 45 mm mit zwei großdimensionierten Kegelrollenlagern, Ø 40 oben und Ø 45 mm unten bei 47 mm Lagerabstand und mit 30 mm hohen Zahnrädern.

#### Geräumiger Freiraum

90 mm Freiraum zwischen Wannensboden und Zinkenträger.

#### Maße der Zinken

12 x 280 mm



# Das Kverneland Packerprogramm

Bodenbedingungen sowie Anbausysteme sind von Betrieb zu Betrieb unterschiedlich. Die Wahl der passenden Ausrüstung ist für die optimale Saatbettbereitung als Ausgangspunkt für perfektes Wachstum und hohe Erträge absolut entscheidend.

Was die Kreiseleggen angeht, macht die nachfolgende Walze den Unterschied. Obwohl sie Teil der Maschine sind, können einige Walzentypen als selbstständige

Bodenbearbeitungsgeräte betrachtet werden. Der Landwirt selbst kennt die Anforderungen seines Bodens am besten.

Die Produktpalette der Kverneland Walzen bietet für alle Anforderungen die passende Lösung. Einsatzempfehlungen, die die individuellen Bodenbedingungen und Anbausysteme berücksichtigen, ermöglichen die schnelle Findung der passenden Walze!

Die folgenden Walzen stehen zur Kombination mit den Kreiseleggen zur Verfügung:

- Rohrstabwalze
- Packerwalze
- Flexlinewalze
- Crackerwalze
- Actipackwalze



# Merkmale und Vorteile



Die Kverneland Zahnpackerwalze Ø 500 + 585mm

- die universelle Walze – besonders als Teil der Kreiseleggen-Sämaschinenkombinationen
- die Oberfläche wird komplett gewalzt
- gute Tragfähigkeit
- gute Eignung auf mittleren bis schweren Böden
- guter Selbstreinigungseffekt durch einzeln angeschweißte Zähne
- tief positionierter Abstreiferbalken mit benutzerfreundlicher, zentraler Einstellung. Zusätzlich individuell einstellbare Abstreifer mit Karbidbeschichtung als Option



Die Kverneland Flexline-Walze Ø 585mm

- vielseitig auf leichten bis mittelschweren Böden – besonders bei wechselnden Bodenbedingungen
- sehr gute Tragfähigkeit über die gesamte Arbeitsbreite
- für schwere Kreiseleggen, aufgesattelte Drillmaschinen und große Tankvolumen
- Streifenweise Rückverfestigung (12,5 cm) vor den Säscharen für optimalen Bodenanschluss



Die Kverneland Crackerwalze Ø 550 mm

- streifenweise Rückverfestigung (12,5 cm) vor den Säscharen für optimalen Bodenanschluss – nur 50 % der Oberfläche werden gewalzt
- gute Wasseraufnahme
- hinterläßt ausreichend lockeren Boden zur Bedeckung der Saat
- optimale Leistung auf mittleren bis schweren Böden
- federbelastete, einstellbare Messer zum Zerschneiden der Kluten zwischen den Ringen
- guter Krümeleffekt auf schweren Böden
- glatte Ringe und passive Messer verhindern Verstopfungen durch Rückstände unter Mulchbedingungen
- Tragfähigkeit begrenzt Einsatz auf mittleren und wechselnden Böden



Die Kverneland Rohrstabwalze Ø 550 mm

Basisversion Ø 450 mm zur einfachen Tiefenführung geeignet für leichte bis mittlere Böden und trockene Arbeitsbedingungen z. B. zur Saatbettbereitung für den Kartoffelanbau.

- Zur zusätzlichen Tiefenkontrolle im Frontanbau



Die Kverneland Actipackwalze Ø 560 mm

- Abstreifer zwischen den Scheiben
- Wahlweise Messer für starke Krümelwirkung
- Einstellbarer Druck auf die Messer
- Scheibe übt gleichmäßigen Druck über die gesamte Arbeitsbreite aus

# Kverneland Kreiseleggen – für die Kombination mit allen Kverneland Accord Sämaschinen



**Kverneland NG-S F35 und Kverneland Accord DF-2 Scharschiene mit Fronttank**



**Kverneland NG-S 101 mit Kverneland Accord i-drill PRO**



**Kverneland NG-H 101 mit Kverneland Accord s-drill PRO**

## Der Kverneland „Pro-Fit“ - Aktivzinken macht den großen Unterschied

Die aktiven „Pro-Fit“-Zinken bewirken optimale Bearbeitung insbesondere unter härtesten Bodenbedingungen. Der Zinken zieht sich selbst und die komplette Kombination durch seinen Untergriff in den Bearbeitungshorizont. Dies ermöglicht eine konstante und einheitliche Bearbeitungstiefe, denn die Maschine bleibt selbst unter harten Bodenbedingungen in der Erde. Darüber hinaus bewirkt dieser Effekt zusätzliche Rückverfestigung durch die Walze. Der „Pro-Fit“-Zinken hebt das Erdmaterial und schiebt es vor der Kreiselegge her. Dies erhöht den Einebnungseffekt insbesondere in den Radspuren. Unter Mulchsaatbedingungen kann der aktive Zinken unmittelbar in Stoppeln oder harten Boden eingesetzt werden. Der spezielle Anstellwinkel des Zinkens hinterlässt Ernterückstände an der Oberfläche für den aktiven Erosionsschutz.



Kverneland NG-M 101 mit Kverneland Accord DA



# Technische Daten

## Kreiseleggen starr

Technische Daten	NG-M 101		NG-H 101			NG-S 101			
	Arbeitsbreite (m)	2.50	3.00	3.00	3.50	4.00	3.00	3,50	4.00
Transportbreite (m)	2.50	3.00	3.00	3.50	4.00	3.00	3,50	4.00	4.50
Gewicht mit Packerwalze 500 mm (kg)	1270	1410	1730	1945	2187	1940	2164	2417	2670
Min. – Max. Zugkraftbedarf (PS)	70 – 140		85 – 180			100 – 250			
Zapfwellendrehzahl (U/min)	1000 <sup>(1)</sup>		1000			1000			
Überlastsicherung (Nm)	Scheibenkupplung 1600		Automatische Kupplung 1800 – 2300			Automatische Kupplung 2000 – 2500			
Anzahl Zinkenträger	10	12	12	14	16	12	14	16	18
Anzahl Zinken	20	24	24	28	32	24	28	32	36
Kreiseldrehzahl (U/min)	311 std. <sup>(2)</sup> or 327 <sup>(1)</sup>		336 std. (290, 362, 450 optional)			298 std. (238, 365, 435 optional)			
Lagerabstand (mm)	80		95			125			
Zinkenabmessung (mm)	12 x 280		15 x 315			18 x 330			
Unterlenkeranhängung	Kat. II	Kat. II	Kat. II	Kat. II	Kat. II & III	Kat. II & III			
Ausgelegt zur Kombination mit Sämaschine	ja		ja			ja			

(1) 640 rpm optional

(2) alternative Kreiseldrehzahl optional verfügbar



## Kreiseleggen klappbar

Technische Daten	NG-M 101 F20		NG-H 101 F30				NG-S 101 F35			
Arbeitsbreite (m)	4.00	5.00	4.00	4.50	5.00	6.00	4.00	4.50	5.00	6.00
Transportbreite (m)	2.50	2.50	2.50	2.50	2.50	2.50	2.50	2.50	2.50	2.50
Gewicht mit Packerwalze 500 mm (kg)	2370	2970	2550	2950	3250	3650	2800	3200	3500	3900
Min. – Max. Zugkraftbedarf (PS)	110 – 200		130 – 300				140 – 350 <sup>(1)</sup>			
Zapfwellendrehzahl (U/min)	1000		1000				1000			
Überlastsicherung (Nm)	Scheibenkupplung 1800		Automatische Kupplung 2200				Automatische Kupplung 2500			
Anzahl Zinkenträger	16	20	16	18	20	24	16	18	20	24
Anzahl Zinken	32	40	32	36	40	48	32	36	40	48
Kreiseldrehzahl (U/min)	327 std. (282, 351 optional)		336 std. (290, 362, 450 optional)				246, 326, 387 in Neutralposition			
Lagerabstand (mm)	80		95				125			
Zinkenabmessung (mm)	12 x 280		15 x 310				18 x 330			
Unterlenkeranhängung	Kat. III		Kat. III				Kat. III			
Ausgelegt zur Kombination mit Sämaschine	nicht möglich		Ja – Anbauteile optional				Ja – Anbauteile optional			

### (1) Optional verfügbare Getriebe mit 400 PS Leistungsumfang

Wir weisen darauf hin, dass die Angaben in diesem Prospekt nur der allgemeinen Information dienen und zur weltweiten Verbreitung gedacht sind. Die Kverneland Group übernimmt keine Haftung für mögliche Ungenauigkeiten, Irrtümer oder Auslassungen. Die Verfügbarkeit der Modelle, Spezifikationen und Zusatzausrüstung können von Land zu Land variieren. Bitte wenden Sie sich hierzu an Ihren lokalen Händler. Kverneland Group behält sich zu jeder Zeit Änderungen des Designs und der gezeigten oder beschriebenen Spezifikationen vor. Einzelne Merkmale können hinzukommen oder entfernt werden ohne vorherige Ankündigung oder Verpflichtungen. Schutzvorrichtungen der Maschinen können auf den Bildern allein zur besseren Darstellung der Maschinenfunktionen entfernt worden sein. Zur Vermeidung des Verletzungsrisikos sollten Schutzvorrichtungen jedoch nie entfernt werden. Sollte das Entfernen der Schutzvorrichtung dennoch einmal notwendig werden, z. B. für Wartungsmaßnahmen, wenden Sie sich bitte an Ihren Kundendienst. © Kverneland Group Soest GmbH





## Kverneland Group

Die Kverneland Group ist eines der führenden internationalen Unternehmen in der Entwicklung, Produktion und dem Vertrieb von Landmaschinen.

Innovativ und stets auf dem neuesten Stand der Technik bieten wir dem Landwirt, Lohnunternehmer und Händler eine einzigartig breite und hochwertige Produktpalette. Das Lieferprogramm der Kverneland Group umfasst Produkte für die Bereiche Bodenbearbeitung, Sätechnik, Pflanzenschutz, Düngung, Gülletechnik, Futterernte- und Grünlandtechnik sowie elektronische Lösungen für landwirtschaftliche Traktoren und Maschinen.

## Original-Ersatzteile

Kverneland Group Original-Ersatzteile gewährleisten einen zuverlässigen, sicheren und optimalen Einsatz und eine lange Betriebsdauer Ihrer Maschine. Innovative Produktionstechniken und patentierte Prozesse in all unseren Produktionsstandorten garantieren einen hohen Qualitätsstandard.

Die Kverneland Group hat ein sehr professionelles Händlernetz, um Sie mit Service, technischem Wissen und Originalersatzteilen schnellstmöglich zu versorgen. Wir wiederum unterstützen unsere Partner durch Qualitätersatzteile und stellen eine leistungsfähige Versorgung über unsere Zentrallager weltweit rund um die Uhr zur Verfügung.



Besuche uns auf YouTube  
[www.youtube.com/kvernelandgrp](http://www.youtube.com/kvernelandgrp)



Werde unser Fan auf facebook  
[www.facebook.com/KvernelandGroup](http://www.facebook.com/KvernelandGroup)  
[www.facebook.com/iMFarming](http://www.facebook.com/iMFarming)



Besuche uns auf Twitter  
[#KvernelandGroup](https://twitter.com/KvernelandGroup)  
[#iM\\_Farming](https://twitter.com/iM_Farming)

Kverneland Group Deutschland GmbH  
Coesterweg 25, 59494 Soest  
Telefon: + 49 (0)2921 3699-0  
Telefax: + 49 (0)2921 3699-408

[www.kverneland.de](http://www.kverneland.de)

