

**Kurzscheibenegge  
Qualidisc Pro und Qualidisc Farmer**



# **Höchste Leistung und beste Boden- bearbeitung**



# Kverneland Qualidisc Pro und Qualidisc Farmer

## Leistung und Leidenschaft mit der richtigen Kombination



Das Qualidisc-Produktprogramm bietet jedem Landwirt höchste Leistung, einen vollflächigen sauberen Schnitt und eine sehr gute Einmischung, selbst bei sehr hohen Ernterückständen. Der einzigartige Schnittwinkel sorgt für beste Ergebnisse auf allen Böden.

Das Qualidisc-Portfolio umfasst starre und klappbar angebaute sowie gezogene Varianten in Arbeitsbreiten von 3,00 m bis 7,00 m. Um verschiedensten Ansprüchen gerecht zu werden, werden zwei Rahmenvarianten angeboten:

Die Qualidisc Pro und die kompakte Qualidisc Farmer. Beide bieten eine Vielzahl bedienerfreundlicher Anwendungsmöglichkeiten. So findet sich für alle Bedingungen die passende Maschine.

### Hauptargumente Qualidisc Pro & Qualidisc Farmer

- Kompletter Schnitt
- Perfekte Einmischung
- Optimale Einebnung
- Schlagkräftig auch bei hohen Rückständen
- 2 Jahre Garantie
- Große Auswahl an Nachlaufwalzen
- Geringer Wartungsaufwand
- Vielseitig: Für flache bis mittlere Bearbeitung
- Hohe Schlagkraft: Große Flächenleistung dank hoher Geschwindigkeiten
- Steinschutz



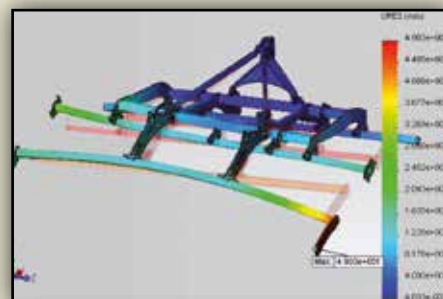
## Inhalt

<b>Vorteile</b>	2-3
Qualidisc Pro	4
Qualidisc Farmer	5
<b>Hauptmerkmale</b>	
Scheibenträger und Lager	6
Konische Scheibe	7
Einstellungen und Ausrüstung	8-9
Nachläuferwalzen	10-11
<b>Gezogene Modelle</b>	12-13
Der Einzug	14-15
Anhängung	18
<b>Integrierte Sämaschinen</b>	
a-drill 200 & 500	16-17
<b>Technische Daten</b>	19

### Testverfahren

Bevor Maschinen von Kverneland die Freigabe zur Serienproduktion erhalten, durchlaufen sie viele Testverfahren. So garantiert Kverneland seinen Kunden beste Qualität und höchste Zuverlässigkeit der Maschine.

- Die Qualidisc-Baureihen wurde von erfahrenen Maschinenbauingenieuren mit profunden Kenntnissen der Agrartechnikbranche entwickelt.
- Weltweit anerkannte Testmethoden wurden durchgeführt: Belastungstests, FEM-Kalkulation, Lebensdauer-Schütteltest.
- Parallel zu den theoretischen Tests, wurden die Qualidisc Baureihen unter härtesten Bedingungen getestet, um Stabilität und Funktionalität bestmöglich aufeinander abzustimmen.



# Kverneland Qualidisc Pro und Qualidisc Farmer

## Eine große Auswahl für alle Anforderungen!



Qualidisc Pro angebaut starr



Qualidisc Pro F angebaut klappbar



Qualidisc Pro T gezogen

## Qualidisc Pro: Hervorragende Arbeitsqualität, Vielseitigkeit und Schlagkraft

Die Stoppelbearbeitung ist der wichtigste Arbeitsgang in der Verfahrenskette des Ackerbaus, um Ausfallgetreide sowie Unkräuter- und Ungräser samen schnellstmöglich nach der Ernte zum Keimen zu bringen. Eine leistungsstarke und flache Bodenbearbeitung mit bester Einmischung von organischen Rückständen ist daher enorm wichtig.

Zudem wird erwartet, dass eine Kurzscheibenegge heute weitaus mehr kann als nur die "normale" Stoppelbearbeitung: Universeller Einsatz zur tieferen Bodenbearbeitung, Einarbeitung von Zwischenfrüchten und Saatbettbereitung.

Diesen Ansprüchen wird die Kverneland Qualidisc Pro gerecht: Eine Kurzscheibenegge für höchste Leistung bei einfacher Handhabung und geringstem Wartungsaufwand.

Die Kurzscheibenegge **Qualidisc Pro** ist der Spezialist für eine intensive Bodenbearbeitung und optimale Durchmischung von Boden und organischer Masse von flachen Stoppelsturz bis zu einer Arbeitstiefe von 15 cm. Die Rahmenkonstruktion besteht aus einem starken 100x100x8 mm Profil, die bei klappbaren Geräten an einem zentralen 200x200x10 mm starken Mittelrahmen aufgehängt sind.

Der Reihenabstand von 900 mm und die große konische Scheibe (600x6 mm) sorgen auch bei hohem Anteil organischer Masse und bei tiefer Bodenbearbeitung für einen optimalen Durchgang - und das auch auf schwersten Böden. Die Nachläuferwalzen sind auf der vorderen Rahmenreihe befestigt, um so das gesamte Gewicht der Walze für die optimale Arbeitsqualität der Maschine zu nutzen.



Qualidisc Farmer angebaut starr



Qualidisc Farmer klappbar



Qualidisc Farmer T gezogen

## Qualidisc Farmer: Optimale Ergebnisse bei niedrigem Leistungsbedarf

Die Kurzscheibenegge **Qualidisc Farmer** ist der Spezialist für eine flache bis mitteltiefe Stoppelbearbeitung und Saatbettbereitung auf einer Arbeitstiefe von 2 cm bis 12 cm.

Die kompakte Kurzscheibenegge ist bis zu 15 % leichter als die Qualidisc Pro. Dies erfordert weniger Hubkraft. Daher ist die Qualidisc Farmer für leichtere Schlepper ab 90 PS geeignet. Ein robuster Rahmen gibt der Maschine die nötige Stabilität, so dass auch mit schweren Walzen optimale Arbeitsergebnisse erzielt werden können. Die wärmebehandelten konischen 520x5 mm Scheiben sorgen für ein hervorragendes Arbeitsergebnis.

Die konische Formgebung der Scheiben bewirkt, dass der Schnittwinkel der Scheiben immer gleich bleibt. Dies

gewährleistet einen zuverlässigen Einzug der Scheiben. Bei der Qualidisc Pro kann der Scheibenversatz je nach Verschleiß nachjustiert werden.

Die optionalen Seitenbleche fördern einen gleichmäßigen Erdstrom zwischen den beiden Scheibenreihen und sorgen für einen sauberen Anschluss. Ein optional eingebauter Striegel zwischen den Scheiben und der Walze beruhigt den Gutfluss in der Maschine und fördert so eine exakte Einebnung und Verteilung der Ernterückstände über die gesamte Arbeitsbreite.

Die Qualidisc Pro und die Qualidisc Farmer-Baureihen können mit einer a-drill 200 oder 500 kombiniert werden, sodass während der Stoppelbearbeitung gleichzeitig die Aussaat von Zwischenfrüchten oder Gras erfolgen kann.

# Ein starkes Trio!

## Robuster Scheibenträger, wartungsfreies Lager und große konische Scheiben



### Qualidisc Pro:

#### Ein leichter aber widerstandsfähiger Scheibenträger

Der Scheibenträger ist gummigelagert und auf einem Vierkantrrohr befestigt. So kann er Hindernissen nach hinten und seitlich ausweichen. Die Einkerbung im Dachprofil der Träger verhindert ein seitliches Ausweichen beim Kontakt mit dem Boden und sorgt bei schwersten und steinigem Bodenverhältnissen für einen sicheren und schnellen Einzug. Um die Maschine besonders leichtzügig zu machen, wurde der Scheibenarm so entworfen, dass er einen reibungslosen Boden- und Gutfloss gewährleistet. Der Arm besteht aus einem Ellipsenprofil ohne Ecken und Kanten und schließt die Befestigung des Lagers ein, um Schäden zu vermeiden.

#### Perfekter Schnittwinkel

Spezielle Klammern, mit denen der Scheibenarm am Träger befestigt ist, verhindern seitliche Bewegungen. Der Schnittwinkel ist somit konstant fixiert und sorgt für einen optimalen Schnitt, selbst unter sehr trockenen Bedingungen. Die hintere Scheibensektion arbeitet versetzt zur vorderen, um die Einarbeitung von Rückständen zu optimieren.

#### Gummigelagerter Scheibenträger

Der gummigelagerte Scheibenträger fängt Schläge durch Hindernisse auf. Sollten die Kräfte zu stark sein, kann sich der Scheibenarm zum Schutz der Maschine überschlagen.



### Qualidisc Farmer:

#### Schmal aber robust!

Für den kleineren Scheibendurchmesser der Qualidisc Farmer wurde eine leichtere Version des Scheibenträgers entwickelt, der genauso leistungsstark und widerstandsfähig ist, um ein optimales Arbeitsbild zu erzielen.

## Wartungsfreie Lager



Das wartungsfreie doppelte Axialschräggugellager wurde speziell entwickelt, um den extremen Bedingungen im Boden standzuhalten.

Das Lager verfügt über eine 5-fache Kassettenabdichtung sowie über zusätzliche Gummidichtungen, die das Eindringen von Staub und Wasser verhindern und so den Verschleiß zu minimieren. Die Laufachse des Lagers beträgt 35 mm und ist extrem stabil.



Die wartungsfreie Lagerung ist mit Schrauben und spezieller Dichtungsringe am Arm befestigt, um ein Lösen zu verhindern. Durch die Positionierung am Scheibenarm sind die Lager vom Erdstrom geschützt. Die Lagereinheiten mit einer 35 mm Welle sind speziell für hohe Axial- und Radialkräfte konzipiert. Die Dichtungen halten auch unter den härtesten Einsatzbedingungen stand.

# Beeindruckende Schnittqualität



## Große konische Scheibe

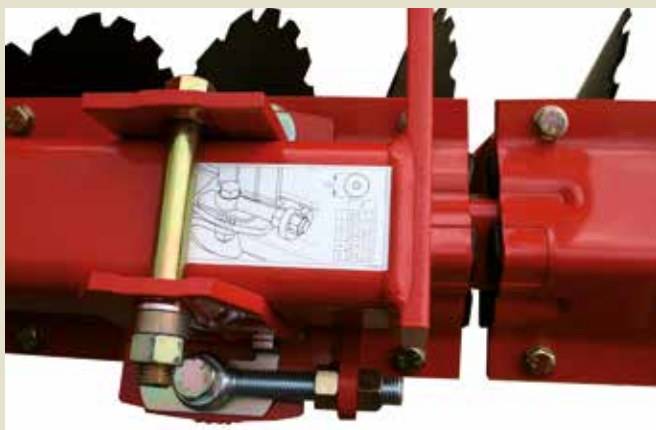
Die konische Scheibe mit einem Durchmesser von 520 mm bzw. 600 mm ist leicht gezackt, um einen ordentlichen Einzug in den Boden zu gewährleisten.

Die originale Kverneland Scheibe ist aus einem speziellen 6 mm Stahl gefertigt (5 mm bei 520 mm Durchmesser) und hat einen Härtegrad von 55 bis 58 HRC; sie ist somit extrem verschleißarm. Dies sorgt für eine lange Standzeit und einen geringen Wartungsaufwand in der Saison. Aufgrund des großen Durchmessers sind auch organischer Dünger, Lagergetreide und gepflügter oder lockerer Boden kein Problem. Die konische Formgebung garantiert einen immer konstanten Schnittwinkel der Scheiben.

► Die härteste Scheibe am Markt!

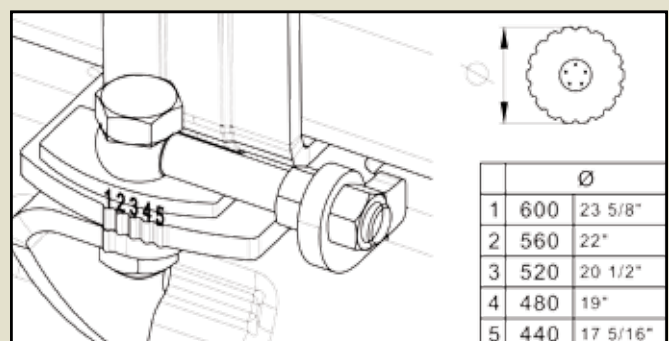
## Scheibenversatz für optimale Ergebnisse (nicht verfügbar bei Qualidisc Farmer)

Die Qualidisc Pro besitzt eine Scheibenversatzverstellung, mit der beide Scheibenreihen zueinander verstellt werden können.



Je nach Abnutzungsgrad der Scheiben können diese mit Hilfe einer Skala justiert werden, um ein ganzflächiges Abschneiden des Bodens sicherzustellen. Nur so kann die Oberfläche des Schnittprofils möglichst klein bleiben. Die übermäßige Verdunstung von Bodenwasser kann damit verhindert werden.

Ein Aufkleber auf dem Rahmen zeigt die Einstellung der Scheibensektionen gemäß Durchmesser.



# Einfache Handhabung!

## Qualidisc Pro



## Qualidisc Farmer



### Qualidisc Pro & Qualidisc Farmer

Die Arbeitstiefe der Qualidisc Pro und Qualidisc Farmer kann hydraulisch oder mechanisch von 2 bis 15 cm eingestellt werden. Dazu müssen lediglich Distanzscheiben (1 Scheibe ~ 1 cm Arbeitstiefe) verschoben werden.

Während der Arbeit ist das Gewicht der Nachläuferwalze bauartbedingt auf die Maschine verteilt. Die Bodenpenetration wird erhöht und es werden keine Zusatzgewichte auf der Maschine benötigt, die den Hubkraftbedarf unnötig steigern.

### Ausstattung für Qualidisc Pro und Qualidisc Farmer



Einstellbare Seitenbleche fördern den Erdfluss und verteilen die Ernterückstände über die gesamte Arbeitsbreite. Die parallelgrammgeführten Seitenbleche werden optional an der zweiten Scheibenreihe befestigt und sind in der Höhe sowie seitlich einstellbar. Die schwingende Auf-



hängung ermöglicht eine optimale Anpassung an die Feldkonturen; ferner können die Seitenbleche bei Kontakt mit Hindernissen ausreichend ausweichen. Eine geschraubte Verschleißkante erhöht die Standzeit.



Ein Striegel (optional) zwischen der Scheibensektion und der Nachläuferwalze beruhigt den Gutfluss in der Maschine und fördert so eine exakte Einebnung über die gesamte Arbeitsbreite. Der Striegel kann manuell je nach Einsatzanforderung im Winkel verstellt werden.





### **Stabile Führung**

Optional können die aufgesattelten Qualidisc Pro T und Qualidisc Farmer T mit Frontsträdern ausgestattet werden.

Die Räder (340/55x16) geben der Maschine durch die Vorgabe einer Arbeitstiefe die nötige Stabilität. Durch den kurzen Abstand zwischen Frontsträdern und Walze arbeitet die Kurzscheibenegge konstant auf einer Bearbeitungstiefe. Besonders bei Arbeitsbreiten ab 5,00 m und bei kupiertem Gelände sind die Frontsträder empfehlenswert.

Die Tiefenverstellung erfolgt wahlweise mechanisch oder hydraulisch. So kann die Arbeitstiefe bequem über die Frontsträder und die Walzen eingestellt werden.

# Nachläuferwalzen für jeden Standort

Die Qualidisc Baureihen können mit unterschiedlichen Nachläuferwalzen ausgestattet werden, um eine optimale Rückverfestigung von leichten bis schwersten Böden mit und ohne Steinen zu garantieren. Alle Walzen sind wartungsfrei!



220 kg/m

Actipackwalze ø 560 mm



160 kg/m

Actiringwalze ø 540 mm



160 kg/m

Doppelwalze ø 400 mm (nicht für Qualidisc Pro T und Qualidisc Farmer T)



90 kg/m

Rohrstabwalze ø 550 mm



160 kg/m

Actiflexwalze ø 580 mm

## Actipackwalze ø 560 mm

- Gute Krümelung auf schweren und steinigen Böden
- Abstreifer zwischen den Scheiben
- Gefederter Messerbügel für starke Krümelwirkung, einstellbarer Anpressdruck
- Scheibe übt gleichmäßigen Druck über die gesamte Arbeitsbreite aus

## Actiflexwalze ø 580 mm

- Intensive Durchmischung mit guter Rückverfestigung
- Großer Durchmesser von 580 mm für Leichtzügigkeit

## Actiringwalze ø 540 mm

- Gute Krümelung auf leichten und mittleren Böden
- Exakte Einebnung und streifenweise Rückverfestigung
- Gute Tragfähigkeit auf leichten Standorten
- Gefederter Messerbügel für exakte Oberfläche, einstellbarer Anpressdruck
- Gut geeignet für Mulchsaat

## Doppelwalze ø 400 mm

- (Rohrstab/Flachstab)  
(nicht für Qualidisc Pro T und Qualidisc Farmer T)
- Gute Krümelung und hohe Tragfähigkeit auf leichten und mittleren Böden
  - Exakte Einebnung und Rückverfestigung

## Rohrstabwalze ø 550 mm

- Gute Tragfähigkeit und Krümelung auf leichten und mittleren Böden
- Gute Rückverfestigung und sicherer Antrieb auf leichten Böden

# Unsere aktiven Walzen - Ein zweiter Bearbeitungsgang!



220 kg/m

### Actipackwalze Ø 560 mm

Die Kverneland Actipackwalze weist besonders auf mittelschweren und schweren Böden ausgezeichnete Eigenschaften auf. Die integrierten Schneidscheiben brechen grobe Kluten auf, während die einstellbaren Messer die restlichen Klumpen zerkleinern und eine optimale Krümelstruktur schaffen. Mit der Einstellung des Anpressdrucks auf die Messer entsteht über die komplette Arbeitsbreite ein gleichmäßiges geebnetes Saatbett. Die Messer können auch komplett ausgehoben werden (OFF-Position), so dass eine gröbere Bodenstruktur zum Schutz vor Erosionen oder Verschlammungen bleibt.



160 kg/m

### Actiringwalze Ø 540 mm

Die Actiringwalze ist die leichtere Variante der Actipackwalze. Dabei ist die Rahmenstruktur und das Messersystem baugleich. Um den Hubkraftbedarf der Maschine zu reduzieren, werden die Scheiben durch Ringe mit V-Profil ersetzt (Gewichtseinsparung 50 kg). Zudem ist die Actiringwalze eine kosteneffizientere Alternative für leichtere Böden. Der weitere und flachere Winkel des V-Profiles ist weniger aggressiv als die Scheiben des Actipacks und hat so eine bessere Tragfähigkeit auf leichten bis mittleren Böden. Der gefederte Messerbügel verhindert, dass Steine die Walze blockieren, so dass die Actiringwalze auch auf leichten und steinigten Bedingungen eingesetzt werden kann.



160 kg/m

### Actiflex Ø 580 mm

Kverneland stellt eine neue Walzen-generation vor – die Actiflexwalze. Diese Nachläuferwalze wurde für unterschiedlichste Böden konstruiert. Eine intensive Durchmischung, einhergehend mit guter Rückverfestigung, macht die Walze zu einem idealen Nachlaufwerkzeug. Der Durchmesser von 580 mm gewährleistet Leichtzügigkeit und eine große Aufstandsfläche, dies ist insbesondere auf leichteren Böden ein starker Vorteil. Die Actiflex erreicht das optimale Mittel zwischen Gewicht (160 kg/m) und Einmischqualität.



OFF



1



2



3

Actipack and Actiring: Je nach Boden und gewünschter Krümelung kann der Druck auf die Messer verstellt werden.

Messer oben  
(nicht aktiv)

Messer oben  
(aktiv)

# Aufgesattelte Qualidisc Farmer und Qualidisc Pro T : Für maximale Flächenleistung





Die aufgesattelten Modelle Qualidisc Pro T und die Qualidisc Farmer T sind besonders für die hohen Ansprüche mittlerer bis großer Betriebe geeignet.

Mit hohen Arbeitsgeschwindigkeiten von bis zu 20 km/h werden beste Arbeitsqualität und maximale Flächenleistungen bei geringem Kraftstoffverbrauch vereint.

Mit der 2-sektionalen hydraulischen Klappung kann die aufgesattelten Maschinen für den Straßen-transport auf 2,75 m (angebaute Geräte auf 2,55 m) Transportbreite geklappt.

Alle Kurzscheibeneggen-Modelle erfüllen die Anforderungen der StVO. Qualidisc Pro T und Qualidisc Farmer T mit Fahrwerk müssen ab einem Gesamtgewicht von 3 t mit einer Druckluftbremsanlage (optional) ausgestattet werden.

Die großdimensionierte Bereifung erlaubt einen sicheren Transport und hervorragende Wendigkeit am Vorgewende. Die Qualidisc Pro T ist in Arbeitsbreiten von 4,00 bis 7,00 m verfügbar, die Qualidisc Farmer T in Arbeitsbreiten von 4,00 bis 6,00 m.

## Exzellente Tiefenwirkung



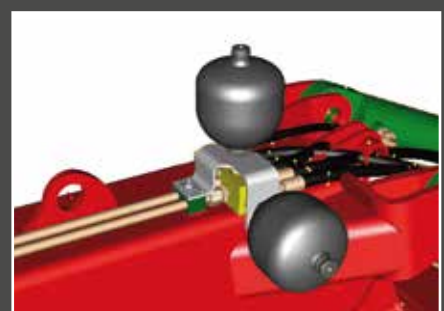
Mit einem hohen Einsatzgewicht mit bis zu 150 kg/Scheibe sind die Kurzscheibeneggen von Kverneland allen Anforderungen gewachsen. Auch harte und ausgetrocknete Böden können nach guter fachlicher Praxis bearbeitet werden. Ganzflächiges Abschneiden, beste Einmischung und gute Rückverfestigung zeichnen das Qualidisc-Produktprogramm aus.





### Hohe Stabilität im Feld

Die Qualidisc Pro T und Qualidisc Farmer T sind mit doppelter Druckunterstützung ausgerüstet, um den Rahmen vor Stress zu schützen und die Stabilität während der Arbeit zu erhöhen. Zusätzlich können beide Modelle mit Frontsträdern ausgestattet werden, um die Stabilität noch mehr zu erhöhen.



## a-drill mit 200 & 500 Liter

# Stoppelbearbeitung und Aussaat in einem Arbeitsgang



Die Verteilöffnung befindet sich vor der Walze. Position und Winkel lassen sich einstellen.



### Das Gebläse

Die Gebläseleistung wird angepasst an Saatgut, Arbeitsbreite und Geschwindigkeit. Die Säaggregate können mit zwei verschiedenen Gebläsen ausgestattet werden:

- Elektrisch angetriebenes Gebläse für kleines Saatgut und Aussaatstärken bis 4 kg/Minute (50 kg/ha - 4,00 m Arbeitsbreite bei 12 km/h)
- Hydraulisch angetriebenes Gebläse (bei aufgesattelten Maschinen) für Durchflussmengen bis 14 kg Saatgut pro Minute (100 kg/ha – 7,00 m Arbeitsbreite bei 12 km/h)







## Säaggregate für den Zwischenfruchtanbau

Der Anbau von Zwischenfrüchten hat viele Vorteile. Neben der Auflockerung der Fruchtfolge und dem Erosionsschutz dient er vor allem dazu, die wichtige Ressource Wasser zu schützen. Durch den Anbau von Zwischenfrüchten werden große Teile des Stickstoffs aus dem Boden aufgenommen und in den Pflanzen gespeichert, wodurch eine Auswaschung (besonders im Winter) in das Grundwasser verhindert wird. Durch Leguminosen kann zusätzlich Stickstoff aus der Luft gebunden werden, welcher für die Folgekultur angerechnet werden kann. Dieses führt zu Einsparungen bei Mineraldüngern. Die Zwischenfrüchte geben den gebundenen Stickstoff zu großen Teilen an die Folgekultur weiter. Gleichzeitig wird der Boden durch den Bewuchs vor Erosion geschützt und die Pflanzenreste führen eine Strukturverbesserung des Bodens herbei. Zusätzlich sind a-drill 200 und 500 für den Rapsanbau und weitere verschiedenste Saatgüter geeignet.

## Präzision und maximale Arbeitsleistung

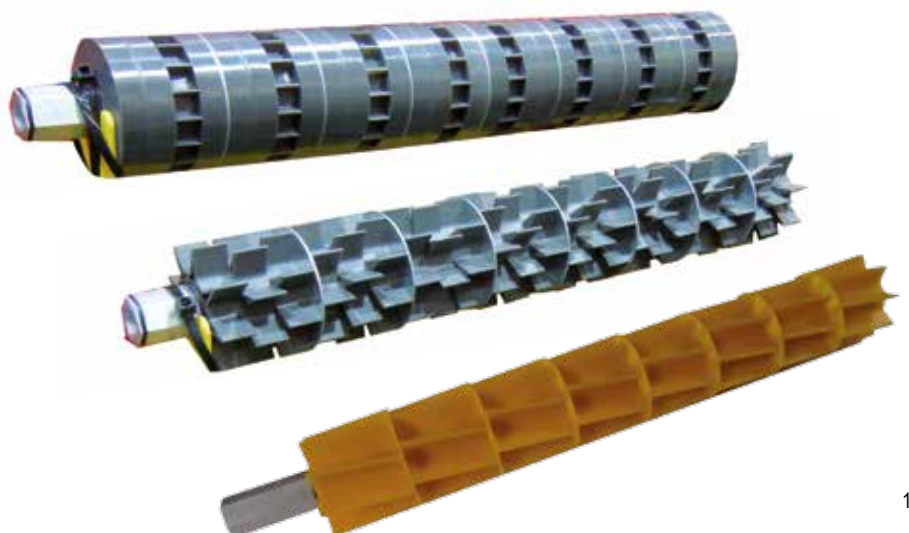
a-drill 200 und 500 unterscheiden sich im Wesentlichen im Tankvolumen und in der Saatmenge/ha. A-drill 200 empfehlen wir für kleineres Saatgut und für geringere Saatmengen/ha. Die a-drill 500 wird bei einer höheren Saatmenge/ha und bei unterschiedlich großen Samen eingesetzt, um eine gleichmäßige Aussaat über die gesamte Arbeitsbreite zu gewährleisten. Beide Maschinen verfügen über 8 Applikatoren. Sie erzielen eine optimale Querverteilung, sogar bei 7,00 m Arbeitsbreite.



## Das Dosiersystem

a-drill 200 und a-drill 500 sind mit zwei unterschiedlichen Zellrädern erhältlich: eines für feines Saatgut (Raps, Senf, etc.) und eines mit mittlerem Rotor (Gräser, Sonnenblumen, etc.).

Ein Rührfinger oberhalb des Zellrades sorgt für einen gleichmäßigen Saatgutfluss. Eine Bürste reinigt den Rotor und erhöht dadurch die Genauigkeit. Für grobes Saatgut (z.B. Erbsen oder Bohnen) sollte auf jeden Fall ein optional erhältlicher, flexibler Zellradrotor verwendet werden.



# Große Auswahl an Anhängerkupplungen



## Tragachse Kat. III oder Kat. IV

Die Tragachse erlaubt einen Lenkeinschlag mit einem Winkel von 180 ° für optimale Manövrierbarkeit.



## Kugelkopfkupplung ø 80 mm

Die Kugelkopfanhängung für die unten angebaute Anhängung am Zugschlepper ermöglicht eine gute Ballastierung auf die Hinterachse und garantiert ein erstklassiges Fahrverhalten. Sie ist besonders in hügeligem Gelände bis +/-30° geeignet.



## Starre Zugöse ø 50 mm

Für die Anhängung im Zugmaul oder zur Untenanhängung im Zugpendel.

### Zusatzausstattung:

- ▶ Zugdeichselverlängerung 85 cm, empfehlenswert für Traktoren mit Doppelbereifung oder ab Bereifung 800, um kleineren Wendekreis am Vorgewende zu erzielen.
- ▶ Parallelaushub, zwingend erforderlich für Zugöse oder Kugelkopfanhängung, wahlweise für Unterlenkerdeichsel.



# Technische Daten

	<b>Qualidisc Farmer</b>										
<b>Modell</b>	<b>2500</b>	<b>3000</b>	<b>3500</b>	<b>4000</b>	<b>4000F</b>	<b>5000F</b>	<b>6000F</b>	<b>4000T</b>	<b>5000T</b>	<b>6000T</b>	
Rahmentyp	Starr				Klappbar			Klappbar mit Fahrwerk			
Arbeitsbreite (m)	2,50	3,00	3,50	4,00	4,00	5,00	6,00	4,00	5,00	6,00	
Transportbreite (m)	2,50	3,00	3,50	4,00	2,45	2,45	2,45	2,50	2,50	2,50	
Scheibendurchmesser (mm)	520 x 5 mm - 215kg/mm <sup>2</sup>										
Anzahl Scheiben	20	24	28	32	32	40	48	32	40	48	
Abstand Scheibenreihen (mm)	900										
Rahmenstärke (mm)	100 x 100 x 8				100 x 100 x 8 und 200 x 200 x 10 (Zentralrahmen)			100 x 100 x 8 und 300 x 200 x 10 (Zentralrahmen)			
Tiefenverstellung	Hydraulisch oder mechanische Spacer										
Anzahl doppeltwirkende Ventile	1 oder 0				2 oder 1			3 oder 2			
Unterlenkerkategorie	Kat. II und Kat. III				Kat. III und Kat. IV			Kat. III oder Kat. IV			
Scheibenabstand (mm)	245				250						
Nachläuferwalzen	Rohrstabwalze Ø 550 mm, Doppelrohrstabwalze Ø 400 mm (nicht bei gezogenen Modellen) Actiflexwalze Ø 580 mm, Actringwalze Ø 540 mm, Actipackwalze Ø 560 mm										
Gewicht mit Rohrstabwalze (kg)*	1271	1431	1692	1888	2359	2771	3209	3460	3882	4286	
Weight with Actiflex (kg)*	1445	1646	1947	2265	2625	3119	3639	3726	4230	4716	
Gewicht mit Actipackwalze (kg)*	1602	1826	2149	2477	2893	3433	3999	3994	4544	5076	
Zugkraftbedarf min. (PS)	55	70	90	110	110	130	150	130	150	170	
Zugkraftbedarf max. (PS)	120	150	180	200	200	250	300	220	260	300	

	<b>Qualidisc Pro</b>										
<b>Modell</b>	<b>2500</b>	<b>3000</b>	<b>3500</b>	<b>4000</b>	<b>4000F</b>	<b>5000F</b>	<b>6000F</b>	<b>4000T</b>	<b>5000T</b>	<b>6000T</b>	<b>7000T</b>
Rahmentyp	Starr				Klappbar			Klappbar mit Fahrwerk			
Arbeitsbreite (m)	2,50	3,00	3,50	4,00	4,00	5,00	6,00	4,00	5,00	6,00	7,00
Transportbreite (m)	2,50	3,00	3,50	4,00	2,55	2,55	2,55	2,75	2,75	2,75	2,75
Scheibendurchmesser (mm)	600 x 6 mm - 215kg/mm <sup>2</sup>										
Anzahl Scheiben	20	24	28	32	32	40	48	32	40	48	56
Abstand Scheibenreihen (mm)	900										
Rahmenstärke (mm)	100x100x8				100 x 100 x 8 und 200 x 200 x 10 (Zentralrahmen)			100 x 100 x 8 und 300 x 200 x 10 (Zentralrahmen)			
Tiefenverstellung	Hydraulisch oder mechanische Spacer										
Anzahl doppeltwirkende Ventile	1 oder 0				2 oder 1			3 oder 2			
Unterlenkerkategorie	Kat. II und Kat. III				Kat. III und Kat. IV			Kat. III oder Kat. IV			
Rahmenhöhe (mm)	794				794			794			
Scheibenabstand (mm)	245				250			250			
Nachläuferwalzen	Rohrstabwalze Ø 550 mm, Doppelrohrstabwalze Ø 400 mm (nicht bei gezogenen Modellen) Actiflexwalze Ø 580 mm, Actringwalze Ø 540 mm, Actipackwalze Ø 560 mm										
Gewicht mit Rohrstabwalze (kg)*	1467	1739	1944	2158	2718	3166	3710	3876	4336	4912	5365
Gewicht mit Actiflex (kg)*	1641	1954	2199	2535	2984	3514	4140	4142	4684	5342	5875
Gewicht mit Actipackwalze (kg)*	1796	2134	2401	2747	3252	3828	4500	4410	4998	5702	6279
Zugkraftbedarf min. (PS)	70	90	110	130	150	170	190	150	170	190	210
Zugkraftbedarf max. (PS)	180	200	220	240	250	300	350	250	300	350	400

\* Starre Version: Genannte Gewichte sind kalkuliert mit hydraulischer Tiefenverstellung und Beleuchtung.

Aufgesattelte Versionen: Genannte Gewichte sind kalkuliert mit Nivelliereinheit, hydraulischer Tiefenverstellung, Beleuchtung und Frontsträdern.

Wir weisen darauf hin, dass die Angaben in diesem Prospekt nur der allgemeinen Information dienen und zur weltweiten Verbreitung gedacht sind. Die Kverneland Group übernimmt keine Haftung für mögliche Ungenauigkeiten, Irrtümer oder Auslassungen. Die Verfügbarkeit der Modelle, Spezifikationen und Zusatzausrüstung können von Land zu Land variieren. Bitte wenden Sie sich hierzu an Ihren lokalen Händler. Kverneland Group behält sich zu jeder Zeit Änderungen des Designs und der gezeigten oder beschriebenen Spezifikationen vor. Einzelne Merkmale können hinzukommen oder entfernt werden ohne vorherige Ankündigung oder Verpflichtungen. Schutzvorrichtungen der Maschinen können auf den Bildern allein zur besseren Darstellung der Maschinenfunktionen entfernt worden sein. Zur Vermeidung des Verletzungsrisikos sollten Schutzvorrichtungen jedoch nie entfernt werden. Sollte das Entfernen der Schutzvorrichtung dennoch einmal notwendig werden, z. B. für Wartungsmaßnahmen, wenden Sie sich bitte an Ihren Kundendienst.



## Kverneland Group

**Die Kverneland Group ist eines der führenden internationalen Unternehmen in der Entwicklung, Produktion und dem Vertrieb von Landmaschinen.**

Innovativ und stets auf dem neuesten Stand der Technik bieten wir dem Landwirt, Lohnunternehmer und Händler eine einzigartig breite und hochwertige Produktpalette. Das Lieferprogramm der Kverneland Group umfasst Produkte für die Bereiche Bodenbearbeitung, Sätechnik, Pflanzenschutz, Düngung, Gülletechnik, Futterernte- und Grünlandtechnik sowie elektronische Lösungen für landwirtschaftliche Traktoren und Maschinen.



## Original-Ersatzteile

**Kverneland Group Original-Ersatzteile gewährleisten einen zuverlässigen, sicheren und optimalen Einsatz und eine lange Betriebsdauer Ihrer Maschine. Innovative Produktionstechniken und patentierte Prozesse in all unseren Produktionsstandorten garantieren einen hohen Qualitätsstandard.**

Die Kverneland Group hat ein sehr professionelles Händlernetz, um Sie mit Service, technischem Wissen und Originalersatzteilen schnellstmöglich zu versorgen. Wir wiederum unterstützen unsere Partner durch Qualitätsersatzteile und stellen eine leistungsfähige Versorgung über unsere Zentrallager weltweit rund um die Uhr zur Verfügung.



**Besuche uns auf YouTube**  
[www.youtube.com/kvernelandgrp](http://www.youtube.com/kvernelandgrp)



**Werde unser Fan auf facebook**  
[www.facebook.com/KvernelandGroup](http://www.facebook.com/KvernelandGroup)  
[www.facebook.com/iMFarming](http://www.facebook.com/iMFarming)



**Besuche uns auf Twitter**  
[#KvernelandGroup](https://twitter.com/KvernelandGroup)  
[#iM\\_Farming](https://twitter.com/iM_Farming)

**Kverneland Group Deutschland GmbH**  
Coesterweg 25, 59494 Soest  
Tel +49 (0)2921 3699-0  
Fax +49 (0)2921 3699-408



[www.kverneland.de](http://www.kverneland.de)

