

**Einkreisel-, Zweikreisel-  
und Vierkreiselschwader**



# **Andex Kreiselschwader**



# Andex Kreiselschwader für den perfekten Tag





---

Die Grundlage für Qualitätssilage ist u.a. die richtige Ausrüstung. Hierfür bietet Vicon mit den An dex Kreiselschwadern für jeden Betrieb und jede Einsatzbedingung den perfekten Schwader an. Vicon Kreiselschwader erledigen einen perfekten Job unter allen Einsatzbedingungen. Das Ziel ist es qualitativ hochwertige Silage zu produzieren. Die Grundlage der erfolgreichen Milchproduktion.

Höchste Produktivität versprechen die Vicon Schwader. Sie sind für lange Arbeitstage entwickelt worden. Einfach zu nutzen und durchgehend eine gleichbleibende hohe Qualität im Arbeitsergebnis zu produzieren. Dank der großen Produktpalette der An dex Schwader gibt es auch für jedes nachfolgende Arbeitsgerät den passenden Schwader.

Die An dex Kreiselschwader bestechen durch ihre große Lesitungsfähigkeit und ihre absolute Langlebigkeit. Es gibt in dem An dex Produktprogramm für jeden Einsatz den perfekten Schwader. Ob vor der Ballenpresse, dem Ladewagen oder auch dem Feldhäcksler – Die Vicon An dex Kreiselschwader sind immer der richtige Partner.

# Die perfekte Einstellung





---

Die richtige Einstellung der Kreiselschwader an die gegebenen Bedingungen ist absolut wichtig. Auch hier trifft Vicon mit seinem Kreiselschwadern genau ins Schwarze. Ob es die einfache Einstellung der Rechhöhe, die Schwadbreite oder auch die Einstellung der Kurvenbahn (ProLine) ist, bei Vicon lässt es sich einfach und vor allem genau einstellen.

Die starken und auch flexiblen Zinken der Vicon Kreiselschwader gewährleisten, dass das Futter absolut sauber in das Schwad gelegt wird. Die Zinken der ProLine Baureihe haben einen Durchmesser von 10 mm. Hiermit können wirklich große Futtermassen bewegt werden. Gebogene Zinkenarme von Vicon sind ein Garant für eine perfekte Schwadform.

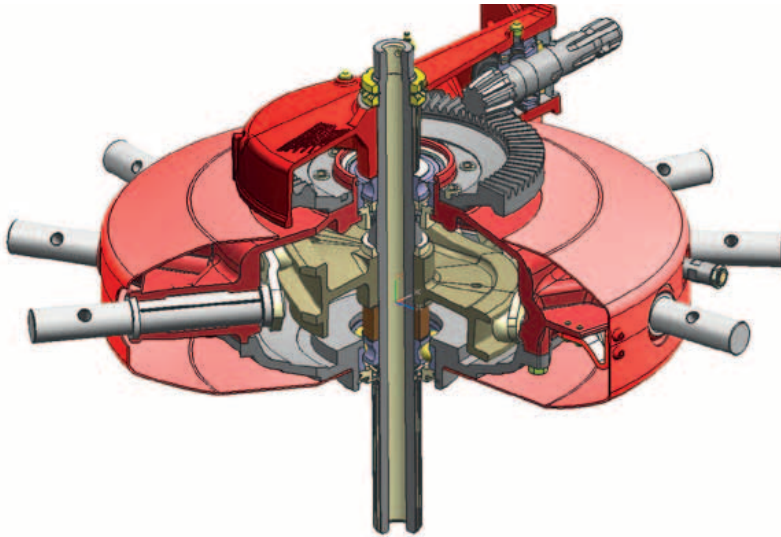
---

# Ein komplettes Produktprogramm

## CompactLine

Der Kreiselkopf ist gegen Staub abgedichtet und mit Fett geschmiert. Kurvenbahn und Lagerstellen sind wartungsfrei im Ölbad gelagert.

Die zweifache Lagerung von Antriebsritzel und Tellerrad garantiert maximale Lebensdauer.



Die Kurvenbahn kann stufenlos auf die unterschiedlichen Anforderungen eingestellt werden.



Die Zinkenarmsteuerung ist aus Aluminium. Sie garantiert maximale Stabilität bei gleichzeitig geringem Gewicht.



Das Antriebsritzel ist zweifach gelagert. Das sorgt für maximale Stabilität und Lebensdauer.

## ProLine

Bei den Andex Modellen der ProLine Baureihe kommt das gekapselte Ölbadgetriebe zum Einsatz, das selbst bei stärkster Beanspruchung längste Lebensdauer garantiert. Diese Getriebe sind absolut wartungsfrei.

Die jahrelange Erfahrung ist die Basis für Technologie auf höchstem Niveau. Die gehärtete Kurvenbahn ist bei der ProLine Baureihe verstellbar und hat einen Durchmesser von 400 mm. Das Ergebnis ist verschleißfreie Arbeit und eine absolute Laufruhe.

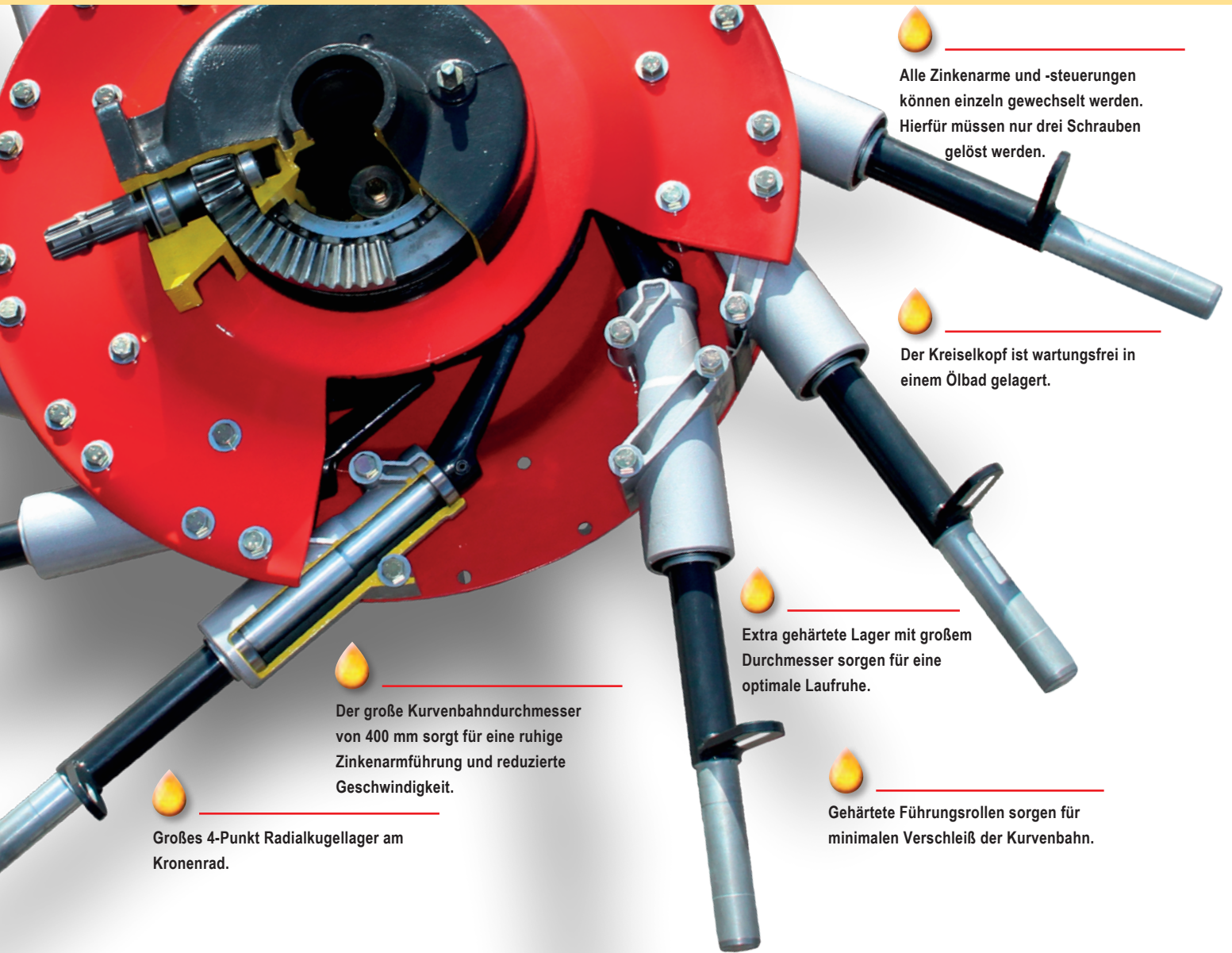
Die Zinkenarme sind so gestaltet, dass das Erntegut die Zinkenarme schnell verlässt und ein gleichmäßiges und gut geformtes Schwad abgelegt wird. Die Zinkenarmlagerung besteht aus einem Aluminiumgehäuse und der Zinkenarm ist doppelt gelagert. Jede Zinkenarmlagerung kann einzeln getauscht werden. Hierzu müssen nur 3 Schrauben gelöst werden. Dies ist eine zeitsparende und einfache Lösung.



ProLine Zinken mit 10 mm Durchmesser.



Jede Zinkenarmlagerung der ProLine Baureihe kann einzeln ausgebaut werden.



Alle Zinkenarme und -steuerungen können einzeln gewechselt werden. Hierfür müssen nur drei Schrauben gelöst werden.

Der Kreiselkopf ist wartungsfrei in einem Ölbad gelagert.

Extra gehärtete Lager mit großem Durchmesser sorgen für eine optimale Laufruhe.

Der große Kurvenbahndurchmesser von 400 mm sorgt für eine ruhige Zinkenarmführung und reduzierte Geschwindigkeit.

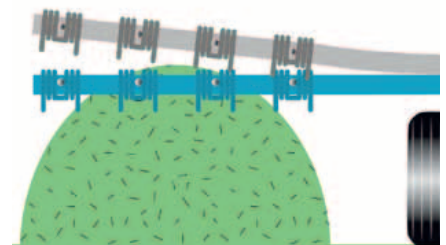
Gehärtete Führungsrollen sorgen für minimalen Verschleiß der Kurvenbahn.

Großes 4-Punkt Radialkugellager am Kronenrad.

## Gebogene Zinkenarme für ein perfektes Schwad

Alle Schwader ab 3,50 m Arbeitsbreite sind mit gebogenen Zinkenarmen ausgestattet, die ein perfektes Schwad garantieren. Ein weiterer positiver Effekt der Entwicklung ist, dass die Zinken höher ausheben und kein Material aus dem Schwad wieder herausgezogen wird.

Die gebogenen Zinkenarme haben den Vorteil, dass die Zinken höher ausheben und das Futter zum perfekten Zeitpunkt abgeben. Das Ergebnis ist ein luftiges und kastenförmiges Schwad.



# Perfekte Boden Anpassung durch TerraLink

## Herausragende Langlebigkeit

Die Vicon Schwader sind für Höchstleistungen ausgelegt. Alle Schwader der CompactLine Baureihe bieten Zinken mit einem Durchmesser von 9 mm. Diese werden nur durch die ProLine-Modelle übertroffen, welche hochbelastbare 10 mm Zinken und somit herausragende Langlebigkeit und Leistungsfähigkeit bieten.

## Unser Anspruch - Leistung und Qualität!

TerraLink führt den Kreisel und somit die Zinkenarme der Andex-Schwader parallel zum Boden. Alle Mehrkreiselschwader von Vicon sind mit TerraLink ausgestattet. Ein einfaches und zugleich geniales System zur Boden Anpassung der Kreisel, das für ein sauberes Rechargeergebnis sorgt. Durch die TerraLink Quattro Boden Anpassung wird jederzeit sichergestellt, dass die Grasnarbe geschont und Futtermverschmutzung vermieden wird.

## Futtermverschmutzung - nein danke!

TerraLink Quattro bietet perfekte Boden Anpassung der Kreisel in alle Richtungen durch einen flexiblen Träger zwischen Mittelrahmen und Rotor in Verbindung mit dem Quattro Konturfahrwerk. Die kontrollierte Verwindung des Trägers ermöglicht eine optimale Anpassung an alle Bodenkonturen, sowohl in als auch quer zur Fahrtrichtung.

## So arbeitet TerraLink Quattro



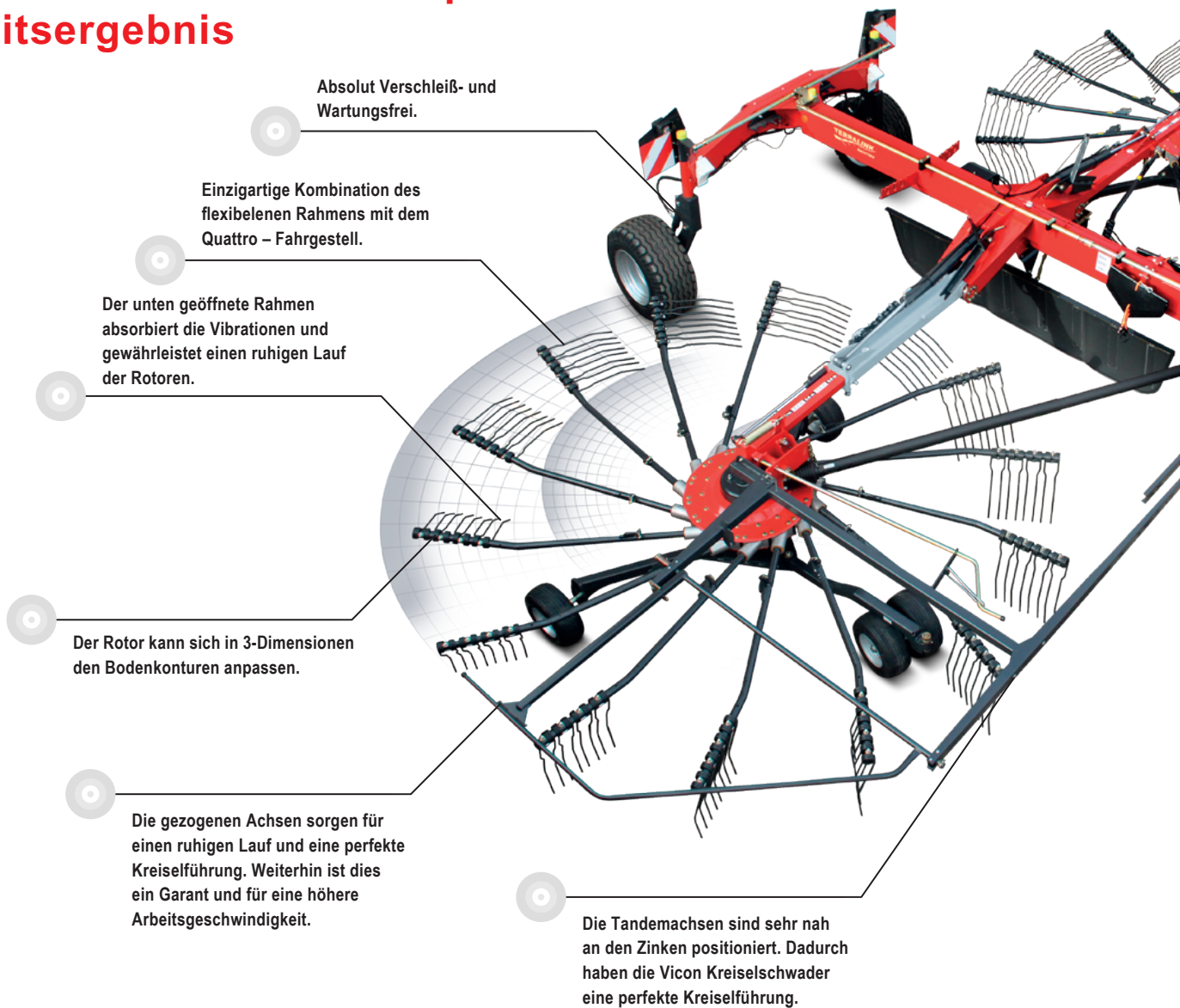
Die Rotoren können in alle Richtungen der Kontur des Bodens folgen. Die Zinken nehmen das Futter perfekt auf...



... somit ist eine saubere Recharge ohne Futtermverschmutzung garantiert.



## TerraLink Quattro für das perfekte Arbeitsergebnis



Absolut Verschleiß- und Wartungsfrei.

Einzigartige Kombination des flexibelen Rahmens mit dem Quattro – Fahrgestell.

Der unten geöffnete Rahmen absorbiert die Vibrationen und gewährleistet einen ruhigen Lauf der Rotoren.

Der Rotor kann sich in 3-Dimensionen den Bodenkonturen anpassen.

Die gezogenen Achsen sorgen für einen ruhigen Lauf und eine perfekte Kreisführung. Weiterhin ist dies ein Garant und für eine höhere Arbeitsgeschwindigkeit.

Die Tandemachsen sind sehr nah an den Zinken positioniert. Dadurch haben die Vicon Kreisschwader eine perfekte Kreisführung.

## Die TerraLink Quattro Vorteile

- Wartungs- und verschleißfreie Technik
- Automatisches Dämpfungssystem
- Integrierte Vorspannung auf den Vorderrädern für beste Rechnerqualität und hohe Arbeitsgeschwindigkeit
- Quattro-Fahrgestell mit Konturerfassung direkt an den Zinken



Andex 1505 • ProLine

# Keine Kompromisse bei 15,00 m Arbeitsbreite



## **Flächenleistung bis zu 17 ha pro Stunde**

56 Zinkenarme und 254 Zinken für unvergleichbare Recharbeit. 13 Arme an den Frontkreiseln und 15 Arme an den hinteren Rotoren, ausgestattet mit je 4/5 Doppelzinken, sorgen für eine optimale Recharbeit unter allen Arbeitsbedingungen. Dies ermöglicht Flächenleistungen von bis zu 17 ha pro Stunde.

## **Bremsen/Bereifung**

Bereifungsvarianten bis zu 550/45 R 22.5 sorgen für bodenschonendes Arbeiten und sichern optimale Laufeigenschaften, auch

auf der Straße. Eine pneumatische Bremse ermöglicht die Zulassung bis zu 50 km/h, um beim Umsetzen möglichst wenig Zeit zu verlieren.

## **Prefekte Boden Anpassung aller Kreisel**

Die hydraulische Bodendruckregelung sichert immer einen konstanten Bodendruck. Der Bodendruck kann entsprechend der gegebenen Voraussetzungen eingestellt werden. Die freie Beweglichkeit in alle Richtungen wird durch die 6-fache Kreiselbereifung unterstützt. Dies alles garantiert eine perfekte Recharbeit.



Jeder Rotor kann hydraulisch von der Kabine aus unabhängig höhenverstellt werden.



Die Zwei-Punkt Unterlenkeranhängung erlaubt bis zu 80° Einschlagwinkel.

### Unvergleichliche Wendigkeit

Bis zu 80° Einschlagwinkel am Anbaubock (Zwei-Punkt Unterlenker) Radachsen sorgen bei Vicon für eine unschlagbare Wendigkeit und Manövrierbarkeit. Schmale Feldeinfahrten und Durchfahrten stellen selbst bei einer Gesamtlänge von gut 9,60 m kein Problem dar.

Die vorderen Rotoren können einzeln und die beiden Rotoren der rechten oder linken Seite können paarweise angehoben werden. Für den Straßentransport kann der Index 1505 kompakt geklappt werden. 4,00 m Transporthöhe und 3,00 m Transportbreite werden nicht überschritten.



Die Arbeitsbreite kann über die beiden vorderen Kreisel hydraulisch während der Fahrt eingestellt werden.



Die vorderen und hinteren Rotoren haben eine einstellbare Folgesteuerung.



Die Rotoren heben am Vorgewende sehr weit aus. Die Aushubhöhe kann entsprechend eingestellt werden.

Andex 1505 • ProLine

# Einstellbare Schwadbreite



## Flexibilität pur

Die Arbeitsbreite lässt sich während der Fahrt stufenlos zwischen 9,50 und 15,00 m variieren. Damit ist die optimale Anpassung an alle Grasbestände möglich, um immer ein perfektes und gleichmäßiges Schwad zu formen. Der Fahrer ist während der Arbeit in der Lage, sofort auf unterschiedlichste Gegebenheiten zu reagieren und kann Hindernissen mit dem Rotor direkt ausweichen, ohne die Fahrtrichtung zu ändern.



Die Arbeitsbreite lässt sich in einem Bereich von 9,50 bis 15,00 m hydraulisch einstellen.



Hydraulisch verstellbare Schwadbreite.



**TERRALINK**  
QUATTRO



**Alles unter Kontrolle mit der ISOBUS-Technologie**

Der Andex 1505 ist vollständig ISOBUS 11783 konform. Das bedeutet, dass sich der Schwader direkt an einen ISOBUS kompatiblen Traktor anschließen lässt, ohne dass ein extra Bedienterminal benötigt wird. Der Andex 1505 kann wahlweise mit dem IsoMatch Tellus oder dem neuem IsoMatch Tellus GO Bedienterminal ausgestattet werden. Beide Terminals sind sehr einfach und verständlich aufgebaut, sodass eine schnelle Einarbeitung gewährleistet ist.

Der neue IsoMatch Tellus GO ist entwickelt worden, um komplexe Maschinen einfach zu bedienen. Der IsoMatch Tellus GO wird einfach mit dem Traktor und dem Arbeitsgerät verbunden – dann kann die Arbeit beginnen.

**Die volle Kontrolle**

Die folgenden Funktionen können mit dem IsoMatch Tellus Terminal bedient werden:

- Schwadbreitenverstellung vorne und hinten in Metern
- Programmierung der Aushubhöhen der Kreisel
- Automatisches Umschalten von Arbeits- auf Transportstellung über ein Symbol auf dem Terminal
- Drei unterschiedliche Einstellungen der Federung der vorderen Kreisel
- Separates Ausheben des vorderen linken und rechten Kreisels und individuelle Schwadbreitenverstellung
- Unabhängige Einstellung der Kreiselhöhe über Symbole auf dem Monitor



Der Andex 1505 ist optional mit einem gesteuerten Fahrwerk lieferbar. Ein Beitrag zu noch mehr Wendigkeit und verbesserten Nachlauf Eigenschaften an starken Seitenhängen.



Trotz Kreiseldurchmesser von 3,80 m bleibt die Maschine in der Gesamthöhe unter 4,00 m! Dank eines ausgeklügelten Klappmechanismus müssen die Zinkenarme zum Straßentransport nicht abgenommen werden.

Andex 1254 • CompactLine

# Der Einstieg in die Großschwader-Klasse



## Erhöhen Sie die Leistung

Der Andex 1254 ist genau der richtige Schwader für den Einstieg in die Vierkreiselschwader – Klasse. Mit dem Andex 1254 werden abgestimmt auf die nachfolgende Arbeitsmaschinen perfekte Schwade abgelegt. Mit diesem Schwader bestimmen die Geschwindigkeit und auch die Qualität der nachfolgenden Häckselkette.

Mit der beeindruckenden Arbeitsbreite von 12.50 m, dem perfektem Design und der einstellbaren Schwad- und Arbeitsbreite hat Vicon mit dem Andex 1254 einen perfekten Schwader in dem Segment der Vierkreiselschwader entwickelt. Dieser

Schwader ist der perfekte Begleiter jeder Häckselkette.

## Einfache Bedienung

Der Andex 1254 absolut einfach zu bedienen und somit der ideale Partner für lange Arbeitstage. An diesem Schwader sind keine Sensoren oder ähnliches verbaut. Die Steuerung und Bedienung ist auf die wesentlichen Dinge reduziert und lässt sich unkompliziert und intuitiv bedienen. Dies macht diesen Schwader wirklich zu einem perfekten Begleiter an langen Arbeitstagen. Die Anforderungen an den Schlepper sind bei dem Andex 1254 sehr gering. Ein einfachwirkendes und doppelwirkendes Steuergerät werden benötigt.

## Ausgezeichnete Schwadform

Die hinteren Rotoren des Andex 1254 haben einen kleineren Durchmesser als die vorderen und drehen mit einer höheren Geschwindigkeit. Dies garantiert eine perfekte Schwadform – so wie wir es von allen Vicon Schwadern gewohnt sind.

Das wartungsfreie TerraLink Quattro Bodenanspassungssystem kann in alle Richtungen den Bodenkonturen folgen. Alle Kreisel sind serienmäßig mit einer 4-fach Bereifung ausgestattet. Dies garantiert perfekte Bodenanspassung unter allen Bedingungen.



### Transporthöhe unter 4,00 m

Die Transporthöhe des Index 1254 ist unter 4,00 m. Der Schwader wird einfach zusammengeklappt und los geht es. Es brauchen keine Zinkenarme oder Schutzbügel abmontiert oder weggeklappt werden. Große Bereifung (500/50-17") und die Druckluftbremse sind im Serienumfang enthalten.

Für die Lagerung im Winter können die Zinkenarme abgenommen werden. Dadurch wird eine Abstellhöhe von 3,40 m erreicht. Ein stabiler Abstellfuß garantiert sicheren Stand.



TerraLink Quattro bietet perfekte Boden-anpassung der Kreisel in alle Richtungen durch einen flexiblen Träger zwischen Mittelrahmen und Rotor in Verbindung mit dem Quattro Konturfahrwerk.



Einfache und intuitive Bedienung alle Funktionen aus der Schlepperkabine.



Der stabile Abstellfuß garantiert einfaches An- und Abbauen der Maschine.

# Einfache Bedienung



## Hydraulische Einstellung der Arbeitsbreite

Die Arbeitsbreite wird hydraulisch aus der Schlepperkabine eingestellt. Gleichzeitig verändert sich dann auch die Schwadbreite. Somit kann das Schwad immer auf die folgende Maschine angepaßt werden.

Alle Funktionen werden parktischer Weise aus der Schlepperkabine angesteuert. Die Arbeitsbreite kann zwischen 10,00 m und 12,50 m eingestellt werden. Dadurch ergibt sich eine Schwadbreite von 1,20 – 2,20 m.



Hydraulisch einstellbare Arbeitsbreite von 10,00-12,50 m.





Das zeitverzögerte Ausheben und Absenken der vorderen und hinteren Kreisel am Vorgewende kann individuell eingestellt werden.

### Vorgewendemanagement

Der Andex 1254 ist mit einem Vorgewendemanagement ausgestattet. Dies bedeutet, dass die vorderen und hinteren Kreisel zeitlich versetzt voneinander ausgehoben und abgesenkt werden können. Die Zeitverzögerung kann mechanisch eingestellt werden. Somit kann diese auf alle Einsatzbedingungen angepasst werden.

Der Einschlagwinkel am Vorgewende oder auch bei Straßenfahrten beträgt 80°. Damit ist der Andex 1254 im Feld und auf der Straße sehr wendig.

Die vorderen und hinteren Rotoren werden paarweise ausgehoben.



Die Schwadbreite kann hydraulisch von 1,20 m-2,20 m eingestellt werden.



Der Einschlagwinkel bei Kurvenfahrten beträgt 80°.



Große Aushubhöhe der Rotoren. Dies ist gerade bei großvolumigen Schwaden von Vorteil.

Andex 1104 • ProLine

# Hohe Leistung und Flexibilität



Der größte Zweikreiselschwader am Markt, Andex 1104, ist mit 11,00 m Arbeitsbreite für schwierigste Einsatzbedingungen und maximale Leistungen ausgelegt.

## 11,00 m Arbeitsbreite

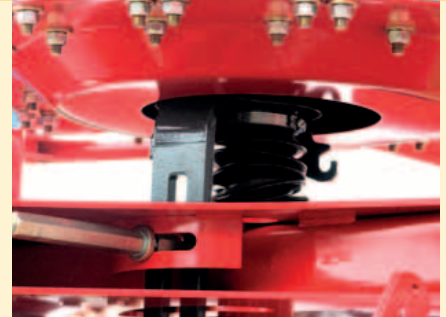
Der Andex 1104 ermöglicht mit zwei Kreiseln eine Flächenleistung, wie sie normalerweise nur von Schwadern mit vier Rotoren erreicht werden kann. Diese Maschine verbindet eine einfache Bedienung und eine sehr robuste Bauweise mit hervorragender Manövrierbarkeit. Trotz der Arbeitsbreite von 11,00 m bleibt der Schwader von den Abmessungen her kompakt und eignet sich daher ebenso gut für kleine als auch große Parzellen.

## TerraLink Quattro

Der Andex 1104 ist mit dem vielfach erprobten TerraLink Quattro Bodenanspassungssystem ausgestattet. Die spezielle Kombination aus der TerraLink Rahmenbauweise in Verbindung mit dem Sechs-Rad-Kreiselfahrwerk ermöglicht, trotz des großen Kreiseldurchmessers, eine optimale Bodenanspassung bei maximaler Rechleistung.



Serienmäßig verfügt der Andex 1104 über den TerraLink Rahmen, der dem Schwader uneingeschränkte Bodenanspassung verleiht.



### Hydraulische Höhenverstellung

Durch die hydraulische Höhenverstellung in Verbindung mit der hydraulischen Bodenentlastung lässt sich jeder Kreisel einzeln der Grasnarbe und den Bodenebenen anpassen. Somit wird der Bodendruck reduziert.



### Hydraulische Arbeitsbreitenverstellung

Die Arbeitsbreite kann hydraulisch zwischen 9,60 und 11,00 m variiert und über eine Skala abgelesen werden.

### Einfache Bedienung

Der neue Index 1104 bietet eine kinderleichte Bedienung aller Funktionen und ermöglicht dadurch ein entspanntes Arbeiten über den ganzen Arbeitstag.

### 15 Zinkenarme je Kreisel

Die 15 bitangentialen Arme je Kreisel in Verbindung mit vier 10 mm starken Zinken sind die idealen Voraussetzungen für maximale Recheleistung und Rechequalität.



Die aktive Radsteuerung ermöglicht enge Kurvenfahrten am Vorgewende.



Um eine Transporthöhe von unter 4,00 m zu erreichen, können die Zinkenträger der Kreisel abgenommen und am Hauptrahmen sicher verstaut werden.



Der Index 1104 verfügt über eine Bedienbox, die alle Funktionen der Maschine steuert. Über einen Vorwählschalter kann die jeweilige Funktion gewählt werden und mit dem Steuergerät wird sie ausgeführt.

Andex 804-844-904 Hydro • ProLine

# Die Profi-Schwader



## Kompakte Maschinen und optimale Leistung

Mit den Arbeitsbreiten von 7,00 m – 9,00 m ist Vicom mit drei Modellen in dem Segment der Mittelschwader vertreten. Diese Vielfalt zeigt, dass für jeden Betrieb und Anspruch die richtige Maschine verfügbar ist. Das Herz all dieser Modelle ist das bewährte ProLine Getriebe, welches sich seit Jahren bestens bewährt hat. Der Kreiselpkop des ProLine Getriebes ist wartungsfrei in einem Ölbad gelagert. Das Antriebsritzel ist zweifach gelagert. Das sorgt für maximale Stabilität und Lebensdauer.

## Die Arbeitsbreiten

Andex 804: 7,00-8,00 m Arbeitsbreite.

Andex 844: 7,60-8,40 m Arbeitsbreite.

Andex 904 Hydro: 8,00-9,00 m Arbeitsbreite.



Hydraulische Arbeitsbreiteneinstellung.



### Sehr Wendig

Das aktiv gesteuerte Fahrwerk sichert auch bei diesem Modell spurgetreuen Nachlauf und somit verlustfreie Schwadarbeit. Selbst in Kurven und beim Ausheben der Hubarme am starken Seitenhang gewährleistet die aktive Achsschenkellenkung absolute Hangsicherheit. Die Aushubhöhe am Vorgewende beträgt an der niedrigsten Stelle 40 cm.



- Aktiv gesteuertes Fahrwerk.
- Bis zu 80° Einschlagwinkel am Vorgewende für enge Kurvenfahrten.
- Die Aushubhöhe am Vorgewende beträgt 40 cm.
- Einzelaushub ist möglich. (Standard bei Andex 904 Hydro und Option bei Andex 844 und Andex 804).



Einfache Einstellung der Rechhöhe.



Egal, ob Gras, Silage, Heu oder Stroh, die Andex 804, 844 und 904 sind überall zu Hause!

Andex 804-844-904 Hydro • ProLine

# Keine unnötigen Standzeiten



## **Andex 804 – Unter 4,00 m Transporthöhe**

Der Andex 804 hat mit 8,00 m eine große Arbeitsbreite und trotzdem kompakte Transportabmessungen. Die Transporthöhe ist unter 4,00 m ohne die Zinkenarme zu entfernen. Mit der großen Bereifung des Transportfahrwerks (380/55-17") haben wir auf die Ansprüche unserer Kunden reagiert. Trotzdem beträgt die Transportbreite nur 2,75 m. Ideal für schmale Straßen und enge Feldeinfahrten.

Die Transporthöhe des Andex 804 mit aufgesteckten Zinkenarmen ist unter 4,00 m. Der Fahrer braucht hier nicht absteigen. Einfach zusammenklappen und zum nächsten Feld umsetzen. In Verbindung mit dem aktiv gesteuertem Fahrwerk und dem Einschlagwinkel von 80° ist der Andex 804 eine perfekte Maschine ob auf der Straße oder auf dem Feld.



Der Andex 804 hat eine Transporthöhe von unter 4,00 m, ohne dass der Fahrer die Schlepperkabine verlassen muss. Auf der Straße und im Feld ist er sehr wendig.



Mit 9.00 m Arbeitsbreite und einer Transporthöhe unter 4.00 m. Ohne die Zinkenarme zu demontieren...



...der neue Andex 904 Hydro bietet höchste Produktivität ohne Standzeiten.



Standard ist er mit der Bereifung 380/55-17" ausgestattet. Perfekt im Feld und auf der Straße.

### **Andex 904 Hydro – Groß im Feld und kompakt auf der Straße**

Mit einer Arbeitsbreite von max. 9,00 m hat der Andex 904 Hydro ein hohes Leistungsvermögen. Die Arbeitsbreite ist hydraulisch von 8,00–9,00 m einstellbar. Die Transporthöhe ist dank des Hydro – Fahrwerks auch mit aufgesteckten Zinkenarmen unter 4,00 m.

Das hydraulisch absenkbares Transportfahrwerk des Andex 904 Hydro ermöglicht es den Schwader für den Straßentransport um ca. 40 cm in der Transporthöhe zu reduzieren. Dadurch wird eine Transporthöhe unter 4,00 m mit aufgesteckten Zinkenarmen erreicht. Ein weiterer Vorteil ist, dass der Schwerpunkt während des Straßentransportes nach unten verlagert wird. Dies gibt Sicherheit und Stabilität während der Straßenfahrten.

Andex 724-724 Hydro-764 • CompactLine

# Kompakte Maschinen und optimale Leistung



Andex 724 und 764  
Zweikreisel-Mittelschwader.

## Mittelschwader

Die bewährten Mittelschwader mit TerraLink Quattro System. Vicon präsentiert mit dem Andex 724 und 764 zwei Modelle für den Einstieg in die Mittelschwadertechnik. Die hydraulisch verstellbare Arbeitsbreite von 6,30 bis 7,20 m bzw. 7,00 bis 7,80 m und 11 Zinkenträgern pro Kreisel kombinieren diese Maschine zu einem leistungsstarken Schwader mit perfekter Boden Anpassung dank TerraLink Quattro. Äußerst gleichmäßige und kompakte Schwade, bedingt durch die optimierten Kurvenbahnverläufe, machen diese Modelle zu universellen Maschinen, egal ob der Einsatz vor dem Ladewagen, der Presse oder dem Häcksler erfolgt.

## Einzigartige Nachlaufeigenschaften

Das aktiv gesteuerte Fahrwerk sichert spurtreuen Nachlauf und somit verlustfreie Schwadearbeit, auch in Kurven. Selbst beim Ausheben der Hubarme am starken Seitenhang gewährleistet die aktive Achsschenkellenkung absolute Hangsicherheit. In der Vorgewendstellung beträgt die Aushubhöhe 45 cm. Dies ist ausreichend um großvolumige Schwade zu überfahren. Mit einem 80° Einschlagwinkel am Anbaubock setzt Vicon in Sachen Wendigkeit neue Maßstäbe. Damit kommen Sie in jede Ecke. Wenden in einem Zug reduziert außerdem die Leerfahrten am Vorgewende.



Eine kleine Feder sorgt dafür, dass der Rotor parallel ausgehoben wird und die Zinken dabei nicht im Boden kratzen.





Alle Vicon Mittelschwader werden hydraulisch vom Schleppersitz in Transport- und Arbeitsstellung geklappt.



Um die Transport-/Unterstellhöhe zu verringern, verfügt der Andex 764 über abnehmbare Zinkenarme. Das Schwadtuch klappt automatisch ein.



Die Kreisel der Andex 724/764 sind mit dem Quattro Fahrwerk und TerraLink Rahmen für exzellente Rechargeergebnisse ausgestattet.

### **Andex 724 Hydro - setzt neue Standards**

Der neue Andex 724 Hydro ist mit einem hydraulischen Hauptfahrwerk ausgestattet, um die Maschine während des Transports und während der Arbeit abzusenken bzw. anzuheben. Durch diese Neuheit kann die Transporthöhe um 45 cm reduziert werden, so dass während des Transports eine Gesamthöhe von 3,45 m erreicht wird. Dazu muss kein Zinkenarm entfernt werden.

Durch Optionen, wie verstellbare Arbeitsbreite von 6,70 bis 7,20 m, TerraLink Quattro Fahrgestell und verstärkte Tragrahmen ergibt sich eine wartungsarme Maschine mit hoher Produktivität und maximalem Bedienkomfort.



Alle wichtigen Funktionen, wie das Ausheben und Absenken des Hauptrahmens und die Höhenverstellung des Kreisels, können bequem von der Schlepperkabine aus gesteuert werden.

Die Steuerung erfolgt elektrohydraulisch über ein Bedienterminal. mit einem Vorwahlschalter kann die jeweilige Funktion ausgewählt werden und das Steuergerät führt diese schließlich aus.

### **Andex 724 und 764**

Beide Doppelschwader bieten die Möglichkeit, die Arbeitsbreite hydraulisch zu variieren. Das führt automatisch zu einer variablen Schwadbreite von 1,20 bis 1,90 m. Egal, ob Ladewagen-, Pressen- oder Häcksler-Pickup, das Schwad passt immer optimal!



Der Andex 764 bietet die Möglichkeit, die Arbeitsbreite von 7,00 m...



...bis 7,80 m hydraulisch zu variieren.

Andex 694 VARIO-694 EVO • CompactLine

# Kompakte Effektivität



## Der Andex 694 Seitenschwader

Der Andex 694 Seitenschwader rundet die CompactLine Seitenschwader-Angebote ab. Mit der stabilen Rahmenbauweise und dem bewährten TerraLink Quattro Boden Anpassungssystem bietet Vicon einen sehr leicht zu manövrierenden und kompakten Seitenschwader mit Transportfahrwerk. Die VARIO-Baureihe bietet zudem die Möglichkeit, zwei Einzelschwade abzulegen.

Mit 6,90 m Arbeitsbreite lassen sich im Doppelschwad bis zu 13,20 m in ein Schwad zusammenführen. Die Zinken sind alle abnehmbar und, wie für Vicon typisch ist, gekröpft, um die Rechleistung zu erhöhen.

Viele interessante Detaillösungen machen den Andex 694 zu einer universellen Lösung für ein breites Einsatzspektrum. Lenkbare Räder unter den Kreiseln ermöglichen enge Kurvenfahrten.

Eine große Überlappung zwischen den beiden Kreiseln und aufeinander abgestimmte Kurvenbahnverläufe ermöglichen auch bei engen Kurvenfahrten eine gleichmäßige Materialübergabe.

Natürlich verfügt der Andex 694, wie alle Vicon Fahrwerksschwader, über einen 80° Einschlagwinkel am Anbaubock, was ihm hervorragende Nachlaufeigenschaften und Wendigkeit beschert.

Andex 774 • ProLine

# Seitenschwader

**TERRALINK**  
QUATTRO



Die niedrige Höhe des hinteren Rahmens verlagert den Schwerpunkt näher zum Boden und erhöht so die Stabilität.



Das aktiv gesteuerte Fahrwerk sichert spurtreuen Nachlauf.



Der Andex 694 kann ein Schwad aus bis zu 15,00 m Arbeitsbreite ablegen.

## Verdoppelung der Effizienz

Der neue Andex 774 Zweikreiselschwader ermöglicht eine Arbeitsbreite von 7,70 m. Das Hauptrahmenkonzept hat eine ausgezeichnete Bodenfreiheit in der Vorgewendestellung (40 cm). Die aktiv gelenkten Transporträder erlauben sehr enge Kurvenfahrten, die sowohl Vorteile am Vorgewende als auch bei Straßenfahrten haben.

Der Andex 774 mit der Vicon ProLine Getriebetechnologie ist ausgestattet mit der wartungsfreien Ölbad-Getriebe. Die speziell geformte Vicon Kurvenbahn mit einem großen Durchmesser von 40 cm ist unser Markenzeichen und ermöglicht ein schnelleres Verlassen des Erntegutes von den Zinken, wodurch ein gleichmäßig geformtes Schwad entsteht. Der vordere Kreisel hat 12 Zinkenarme mit je 4 Zinken und der hintere Kreisel hat 13 Zinkenarme mit je 5 Zinken. Dadurch werden eine höhere Rechenleistung und eine höhere Arbeitsgeschwindigkeit ermöglicht.

Die Position des hinteren Rahmens ist niedriger als die Position des restlichen Tragrahmens, wodurch der Schwerpunkt näher an den Boden verlagert wird und die Stabilität erhöht wird. Die Räder des Rotorfahrwerks sind weiter auf der Rückseite des Rotors positioniert - die Folge ist eine bessere Boden Anpassung unter schwierigen Bedingungen. Darüber hinaus ist der Andex 774 mit dem Vicon TerraLink Fahrwerk ausgestattet. Das Ergebnis ist eine hervorragende Boden Anpassung, wobei sich der Kreisel in drei Dimensionen an den Boden anpassen kann.

# Maximale Flexibilität – Vicon SideShift



## Maximale Flexibilität

Die beiden Seitenschwader bieten Ihnen größtmögliche Einsatzflexibilität. Egal, ob Sie ein Großschwad aus bis zu 12,50 m Breite, ein Einzelschwad mit bis zu 6,60 m oder zwei einzelne Schwadablagen mit bis zu 7,10 m Arbeitsbreite ziehen wollen – mit diesen beiden Maschinen ist das alles kein Problem! Kein anderes System bietet mehr Flexibilität.

## Vicon SideShift

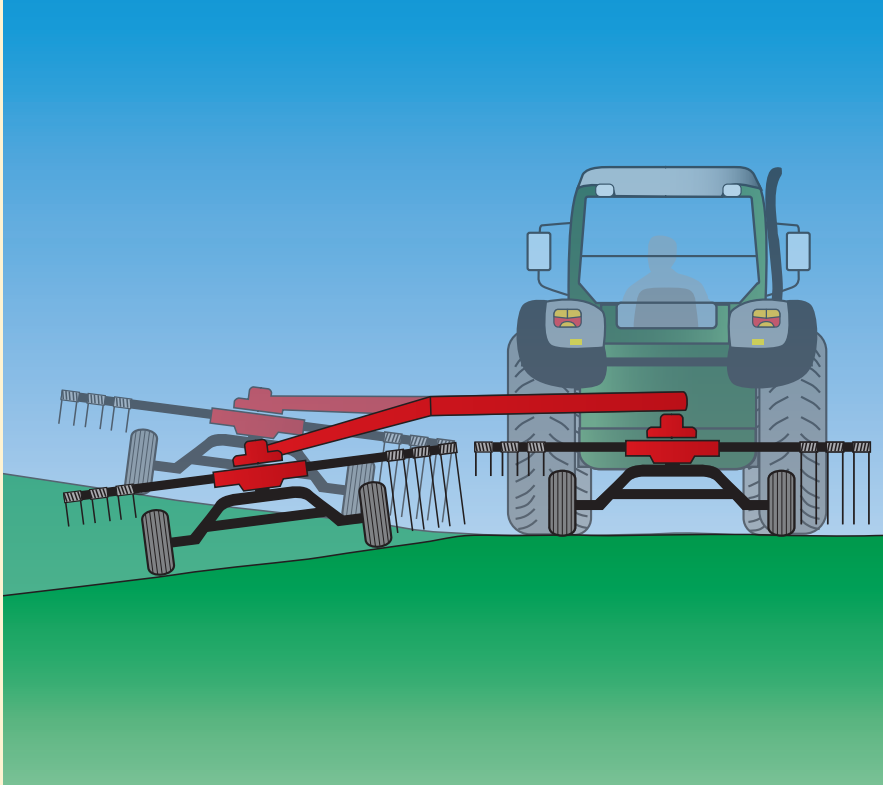
Ein neues und besonderes Merkmal für den Andex 714T VARIO ist die SideShift-Funktion für den vorderen Kreisel! Mit diesem patentierten System lässt sich der erste Rotor nach links oder rechts aus der Schlepperspur versetzen. Dadurch ist es nicht mehr erforderlich, mit dem Schlepper nahe an Gräben und Zäune heranzufahren. Auch Büsche und Bäume stellen kein Hindernis mehr dar. Beim Versatz nach links kann so geschwadet werden, dass der Schlepper nicht mehr auf dem Futter fahren muss.



Der hydraulische Schnellaushub ermöglicht am Vorgewende ausreichend Bodenabstand (> 50 cm), um abgelegte Schwade, ohne dessen Beschädigung, zu überfahren.



# TERRALINK



Der Anxex 714 T VARIO mit 7,10 m Arbeitsbreite und dem patentiertem SideShift.



Seitenversatz nach rechts – komfortables Umfahren von Bäumen oder Gräben.



Seitenversatz nach links – der Traktor fährt auf gerechter Fläche.

### TerraLink mit 5-fachem Nutzen:

- Absolut wartungs- und verschleißfreie Technik
- Automatisches Dämpfungssystem für einen ruhigen Lauf der Kreiselschwader
- Breite Spur der Kreiselfahrwerke mit 18.5" Bereifung zur Konturerfassung unmittelbar an den Zinken für perfekte Zinkenführung und beste Hangstabilität
- Gezogene Ausführung der Kreisellachsen für mehr Laufruhe und weniger Zugkraftbedarf, vor allem bei nassen Bedingungen
- Optimale Nachlaufeigenschaften, sowohl in Arbeits- als auch in Transportstellung



Beide Modelle können kleine Schwade ablegen.



Anxex 714T EVO/VARIO in Transportposition.

### Einfache Umstellung von Arbeits- in Transportposition

Für den Straßentransport brauchen bei dem Anxex 714 T EVO und dem Anxex 714 T VARIO keine Zinkenarme abgenommen werden. Das Schwadttuch wird hydraulisch hochgeklappt. Mit aufgesteckten Zinkenarmen beträgt die Transportbreite unter 3,00 m. Ohne Zinkenarme beträgt sie 2,45 m.

Andex 424-464 • ProLine

# Einkreiselschwader



Andex 464 mit 4,60 m Arbeitsbreite.

## **Erstklassige Leistung**

Die neue generation der Vicon Einkreiselschwader ProLine hat ein völlig neues Getriebekonzept und erzielt dadurch hervorragende Arbeitsergebnisse. Schwingungsdämpfer, Tandemachse und HydroLift-Fahrwerk sind die neuen Markenzeichen des Einkreiselschwaders.

## **ProLine-Getriebetechnologie**

Die neuen Andex-Einkreiselschwader arbeiten mit der neuen ProLine Getriebetechnologie. Die Maschinen verfügen über Arbeitsbreiten von 4,20 bzw. 4,60 m und sind ausgestattet mit dem

wartungsfreien Ölbadgetriebe der Vicon ProLine.

Die ProLine Getriebetechnologie optimiert die Schwadform. Die speziell geformte Vicon Kurvenbahn mit einem großen Durchmesser von 40 cm ist unser Markenzeichen. Die Führung der Zinkenarme wurde verbessert, so dass das Erntegut die Zinken schneller verlässt und eine gleichmäßigere Schwadform entsteht.

Beide Schwadermodelle sind serienmäßig mit vier Rädern und Tandemachse ausgestattet. Dazu bieten

Schwingungsdämpfer ein optimales Nachlaufverhalten, wodurch der Schmutzeintrag in das Schwad minimiert wird.

## **HydroLift – hydraulische Höhenverstellung**

Ein einzigartiges Vicon Merkmal der Andex 424 und 464 Baureihe ist das HydroLift-Konzept. Es ermöglicht eine schnelle und bequeme Anpassung des Schwaders an die Stoppelhöhe im Feld ganz bequem vom Schleppersitz aus.



Die stabilen Schutzbügel werden nahe am Hauptrahmen hoch geschwenkt und automatisch verriegelt. Das Schwadtuch selbst ist drehbar aufgehängt, damit es in Transportstellung nach unten pendeln kann.



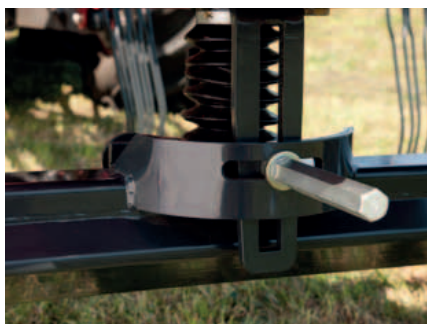
Schwingungsdämpfer für ein exzellentes Nachlaufverhalten.



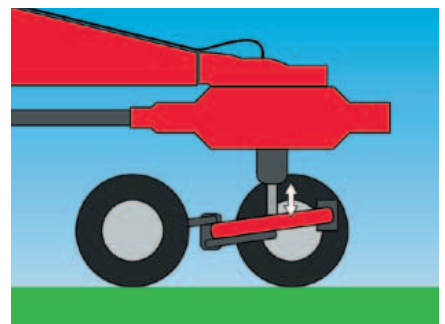
Als Option können die Schwader für eine bessere Boden Anpassung mit einem zusätzlichen Stützrad ausgestattet werden.



Einfach abnehmbare Zinkenarme.



Stufenlos verstellbare Kurvenbahn für optimale Ergebnisse unter allen Bedingungen.



HydroLift - hydraulische Höhenverstellung.

Andex 323-353-394-424T-434-474T • CompactLine

# Kompakt und wartungsfreundlich



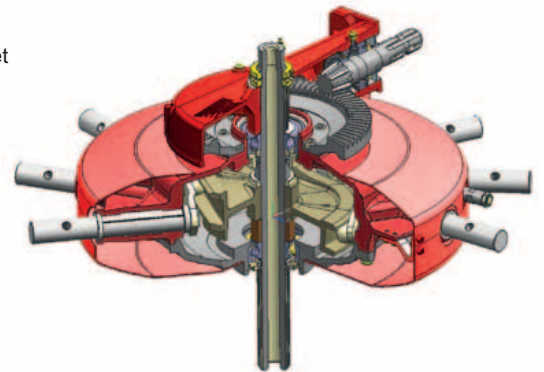
Andex 434 mit  
4,30 m Arbeitsbreite.

## Die kompakte Familie

Mit diesen Typen bietet Vicon ein anspruchsvolles Schwaderprogramm für kleine und mittlere Betriebe. Ihre Kreiselschwader zeichnen sich durch hohe Stabilität aus. So können auch kleinere Schlepper in Bergregionen durch große Arbeitsbreiten schlagkräftig Qualitätsfutter erzeugen. Wählen Sie: 3-Punktnachlauf- oder Ackerschienenanhangung.

## Der Andex-Kreiselkopf

Der Kreiselkopf ist gegen Staub abgedichtet und mit Fett geschmiert. Die Kurvenbahn und Zinkenarmlagerung befinden sich wartungsfrei im Ölbad. Die zweifache Lagerung von Kreiselachse, Kegelrad und Tellerrad sind Garant für eine hohe Lebensdauer.



Wartungsfreundlicher Kreiselkopf.





Index 353 besitzt eine Arbeitsbreite von 3,50 m und 10 abnehmbare Zinkenarme.



Um die Transport-/Unterstellbreite zu reduzieren, lassen sich bei allen Einkreiselschwadern die Zinkenarme abnehmen und die Schutzbügel nach oben klappen.



Der 3-Punktnachlaufbock hat einen extrem großen Schwenkbereich und ermöglicht so optimales Nachlaufverhalten, auch in engen Kurven.



Index 474T – 4,70 m Arbeitsbreite mit nur 665 kg Gewicht.



Mit der Ackerschienenanhangung können die Index 424T und Index 474T mit sehr kleinen Traktoren eingesetzt werden.



Der Index 424T besitzt ein hydraulisches Schnellaushub-System, um die Maschine zum Überqueren von Schwadreihen rasch auszuheben. Die Aushubhöhe beträgt über 50 cm.

### Gekröpfte Zinkenarme!

Alle Index CompactLine Schwader ab einer Arbeitsbreite von 3,50 m über abgewinkelte Zinkenarme. Dies erhöht bei gleicher Arbeitsbreite die Recheleistung erheblich und optimiert zugleich die Schwadform. Selbst direkt in Fahrtrichtung weisen die Zinken dadurch immer einen Anstellwinkel auf. Dabei wird verhindert, dass Erntegut von den Zinken nach hinten geschoben wird. Zusätzlich heben die Zinken höher über dem Schwad aus.



Der Index 394 mit 3,90 m Arbeitsbreite im Einsatz.



Optional können die Einkreiselschwader mit einem Stützrad ausgestattet werden.

# Technische Daten

Andex	323	353	394	424	424T	434	464	474T	694 VARIO	694 EVO
<b>Maße und Gewichte</b>										
Arbeitsbreite (m)	3,20	3,50	3,90	4,20	4,20	4,30	4,60	4,70	6,90/7,70	6,90
Transportbreite (m)	1,60	1,75	1,75	1,75	2,00	2,00	2,15	2,40	2,80	2,80
Transportlänge (m)	3,10	3,35	3,60	3,95	4,00	3,85	4,25	4,75	8,45	8,45
Transporthöhe (m)	1,60	1,70	1,85	2,60	2,30	2,00	2,75	2,65	3,45/4,10	3,45/4,10
Gewicht (kg)	320	420	460	640	570	498	695	665	1935	1745
Schwadbreite (m)										
Flächenleistung (ha/Std.)	3,5	3,9	4,3	4,6	4,6	4,7	5,1	5,1	7,6	7,6
<b>Anbausystem</b>										
Drei-Punkt, starr (Kat.)	1/2	1/2	1/2	2	-	1/2	2	-	-	-
Zwei-Pkt. Unterlenker (Kat.)	-	-	-	-	-	-	-	-	•	•
Ackerschiene	-	-	-	-	•	-	-	•	-	-
16 Zoll Tastrad	o	o	o	o	o	o	o	o	-	-
<b>Kreisel/Arme/Zinken</b>										
Kreiseldurchmesser (m)	2,60	2,80	3,05	3,35	3,35	3,35	3,65	3,65	3,35	3,35
Schwadablage	Links	Links	Links	Links	Links	Links	Links	Links	Links	Links
Anzahl Kreisel	1	1	1	1	1	1	1	1	2	2
Anzahl Zinkenarme/Kreisel	9	10	11	12	11	12	13	12	11/12	11/12
Anzahl Zinken/Arm	3	4	4	4	4	4	4	4	4/5	4/5
Zinkendurchmesser (mm)	9	9	9	10	9	9	10	9	9	9
Stufenl. Verst. der Kurvenb.	-	-	-	•	-	-	•	•	-	-
Abnehmbare Arme	•	•	•	•	•	•	•	•	•	•
Höhenverstellung	Zahnsch.	Mech.	Mech.	Hydr.	Mech.	Mech.	Hydr.	Mech.	Mech.	Mech.
<b>Räder und Achsen</b>										
Bereifung (Kreiselmaschine)	15x6.00-6	16x6.50-6	16x6.50-6	16x6.50-6	16x6.50-6	16x6.50-6	16x6.50-6	18x8.50-8	16x6.50-6	16x6.50-6
Tandemachse, starr	o	o	o	•	•	o	•	•	-	-
Tandemachse, Nachlauf	-	-	-	-	-	-	o	o	-	-
Bereifung st. (Hauptfahrwerk)	-	-	-	-	-	-	-	-	10.0/75-15.3	10.0/75-15.3
Opt. Bereifung (Hauptrahmen)	-	-	-	-	-	-	-	-	-	-
<b>Weiteres Zubehör</b>										
Hangarretierung	o	o	o	-	-	o	•	•	-	-
Pendelstütze	o	o	o	•	-	o	•	•	-	-
<b>Sicherheitszubehör</b>										
Warntafeln	o	o	o	o	o	o	o	o	•	•
Beleuchtung	o	o	o	o	o	o	o	o	•	•

• = Standardausrüstung o = Optionales Zubehör - = Nicht lieferbar \* = Doppelschwad

714T VARIO	714T EVO	724	724 Hydro	764	774	804	844	904 Hydro	1104	1254	1505
6,60/7,10*	6,60/7,10	6,20-7,30	6,20-7,30	7,00/7,80	7,35	7,00-8,00	7,60-8,40	8,00-9,00	9,20-11,00	10,00-12,50	9,80-15,00
3,00	3,00	2,80	2,80	2,80	2,98	2,80	2,98	2,98	2,98	2,90	3,00
7,55**	7,55**	5,90	6,05	5,90	8,95	5,95	6,25	6,25	7,40	8,75	9,20
-	-	3,90	3,45**	3,45**/4,10	3,70**/4,35	3,90	3,45**/4,10	3,35**/3,99	3,85**/5,00	4,00	3,45**/4,00
1400	1350	1640	1640	1640	2290	2065	1950	2310	2865	4250	5700
		1,20-2,00	1,20-2,00	1,30-2,10		1,40-2,20	1,40-2,20	1,20-2,20	1,40-3,10	1,20-2,20	
7,3	7,3	7,5	7,5	8,4	8,1	8,8	9,2	9,9	12,1	13,75	16,5
-	-	-	-	-	-	2	-	-	-	-	-
-	-	•	•	•	•	-	•	•	•	•	•
•	•	-	-	-	-	-	-	-	-	-	-
•	o	-	-	-	-	o	-	-	-	-	-
2,95	2,95	3,00	3,00	3,35	3,65	3,35	3,65	3,85	4,55	3,35	3,85
Links	Links	Mittel	Mittel	Mittel	Links	Mittel	Mittel	Mittel	Mittel	Mittel	Mittel
2	2	2	2	2	2	2	2	2	2	4	4
11/12	11/12	11	11	11	12/13	2x12	2x12	2x14	2x15	2x12	13/15
4	4	4	4	4	4/5	4	4	4	4	4	4/5
9	9	9	9	9	10	10	10	10	10	10	10
-	-	-	-	-	•	•	•	•	•	•	•
•	•	-	-	•	•	•	•	•	•	•	•
Hydr./Mech.	Hydr./Mech.	Mech.	Mech.	Mech.	Mech.	Mech.	Mech.	Mech.	Hydr.	Mech.	Hydr.
18.5x8.50-8	18.5x8.50-8	16x6.50-6	16x6.50-6	16x6.50-6	16x6.50-6	16x6.50-6	16x6.50-6	16x6.50-6	16x6.50-6	16x6.50-6	16x6.50-6
- / o	- / o	o	o	o	-	o	o	o	•	o	Terra
-	-	-	-	-	-	-	-	-	-	-	Contact
-	-	10.0/75-15.3	10.0/75-15.3	10.0/75-15.3	380/55-17	10.0/75-15.3	380/55-17	380/55-17	380/55-17	10.0/75-15.3	550/45x22.5
-	-	-	-	-	-	-	-	-	-	-	•
-	-	-	-	-	-	-	-	-	-	-	-
-	-	-	-	-	-	-	-	-	-	-	-
•	•	•	•	•	•	•	•	•	•	•	•
•	•	•	•	•	•	•	•	•	•	•	•

Wir weisen darauf hin, dass die Angaben in diesem Prospekt nur der allgemeinen Information dienen und zur weltweiten Verbreitung gedacht sind. Die Kverneland Group übernimmt keine Haftung für mögliche Ungenauigkeiten, Irrtümer oder Auslassungen. Die Verfügbarkeit der Modelle, Spezifikationen und Zusatzausrüstung können von Land zu Land variieren. Bitte wenden Sie sich hierzu an Ihren lokalen Händler. Kverneland Group behält sich zu jeder Zeit Änderungen des Designs und der gezeigten oder beschriebenen Spezifikationen vor. Einzelne Merkmale können hinzukommen oder entfernt werden, ohne vorherige Ankündigung oder Verpflichtungen. Schutzvorrichtungen der Maschinen können auf den Bildern allein zur besseren Darstellung der Maschinenfunktionen entfernt worden sein. Zur Vermeidung des Verletzungsrisikos sollten Schutzvorrichtungen jedoch nie entfernt werden. Sollte das Entfernen der Schutzvorrichtung dennoch einmal notwendig werden, z. B. für Wartungsmaßnahmen, wenden Sie sich bitte an Ihren Kundendienst. © Kverneland Group Kerteminde AS



## Kverneland Group

**Die Kverneland Group ist eines der führenden internationalen Unternehmen in der Entwicklung, Produktion und dem Vertrieb von Landmaschinen.**

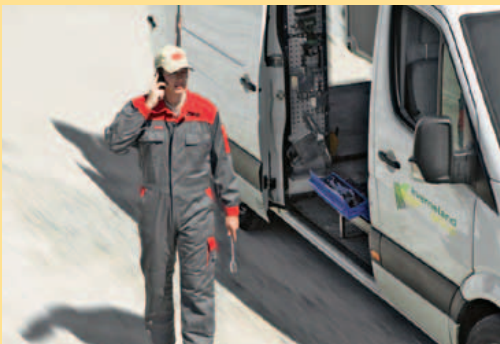
Innovativ und stets auf dem neuesten Stand der Technik bieten wir dem Landwirt, Lohnunternehmer und Händler eine einzigartig breite und hochwertige Produktpalette. Das Lieferprogramm der Kverneland Group umfasst Produkte für die Bereiche Bodenbearbeitung, Sätechnik, Pflanzenschutz, Düngung, Gülletechnik, Futterernte- und Grünlandtechnik sowie elektronische Lösungen für landwirtschaftliche Traktoren und Maschinen.



## Original-Ersatzteile


**Kverneland Group Original-Ersatzteile gewährleisten einen zuverlässigen, sicheren und optimalen Einsatz und eine lange Betriebsdauer Ihrer Maschine. Innovative Produktionstechniken und patentierte Prozesse in all unseren Produktionsstandorten garantieren einen hohen Qualitätsstandard.**

Die Kverneland Group hat ein sehr professionelles Händlernetz, um Sie mit Service, technischem Wissen und Original-Ersatzteilen schnellstmöglich zu versorgen. Wir wiederum unterstützen unsere Partner durch Qualitätsersatzteile und stellen eine leistungsfähige Versorgung über unsere Zentrallager weltweit und rund um die Uhr zur Verfügung.



 **Besuche uns auf YouTube**  
[www.youtube.com/kvernelandgrp](http://www.youtube.com/kvernelandgrp)

 **Werde unser Fan auf facebook**  
[www.facebook.com/KvernelandGroup](http://www.facebook.com/KvernelandGroup)  
[www.facebook.com/iMFarming](http://www.facebook.com/iMFarming)

 **Besuche uns auf Twitter**  
[@KvernelandGroup](https://twitter.com/KvernelandGroup)  
[@iM\\_Farming](https://twitter.com/iM_Farming)