

**Modellreihe PS
mit Arbeitsbreiten bis 18 m**



Streuprofi Pendel-Düngerstreuer



Ein symmetrisches Streubild ergibt eine gute Überlappung



Mit über 1 Million verkaufter Maschinen ist der Vicon Pendelstreuer seit Jahrzehnten ein Begriff für genaue Düngung, denn immer noch sind die bauartbedingte Streuqualität und der Bedienungskomfort unerreicht.

Geringer Windeinfluss auf das Streubild

Das hin- und herpendelnde Streurohr wirft den Dünger ausschließlich nach links und rechts, nicht nach vorne oder weit nach hinten. Der Wind hat somit geringen Einfluss und der Traktor bleibt sauber.

Problemlose Einstellung und Kontrolle

Mit dem Kunststoff-Regelstab kann die Ausbringmenge in kg/ha nahezu stufenlos eingestellt werden, dadurch ist das Risiko von Streufehlern äußerst gering. Mit Hilfe von Streutabelle und Rechenscheibe bestimmen Sie die exakte Dosierung für jede Streubreite und Fahrgeschwindigkeit.



Einfache Einstellung der Streumenge



Grenzstreuen am Feldrand mit der Randstreuplatte

Problemloses Grenzstreuen

Mit der Schrägstellereinrichtung oder mit der Randstreuplatte ist die exakte Arbeit am Feldrand kein Problem. Die Schrägstellereinrichtung setzt den Streuer mechanisch oder nach Wunsch auch hydraulisch um 7° schräg, so kann ohne zusätzliche Fahrten vom Feldrand aus die erste Fahrgasse gestreut werden.

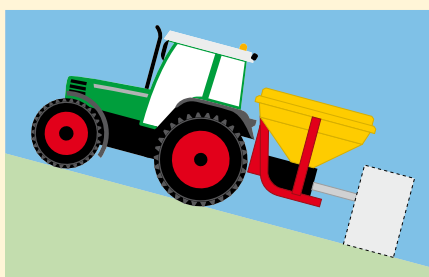
Langzeitqualität!

Die Streuprofi Pendelstreuer sind für eine lange Lebensdauer ausgelegt. Ein Rahmen ohne Ecken und Kanten, so dass sich kein Dünger ansammeln kann.

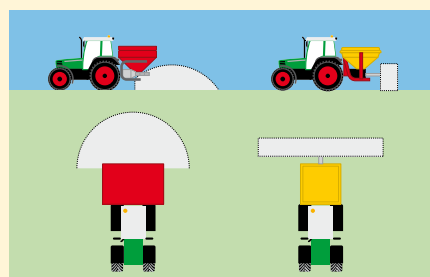
Die Duracoat-Pulverlackierung gibt sicheren Schutz gegen Korrosion. Der legendäre glasfaserverstärkte Polyesterbehälter ist unempfindlich gegen aggressive Dünger und lässt sich zur Reinigung leicht abnehmen. Die Dosierscheibe ist natürlich aus rostfreiem Stahl gefertigt um Einsatzsicherheit zu gewährleisten.



Das pyramidenförmige Streubild mit vollständiger Überlappung



Akkurate Streubilder unter allen Bedingungen



Scheibenstreuer

Pendelstreuer

Niedrige Befüllhöhe

Der niedrige Behälter passt bequem unter Kipper oder Silos, kann aber auch leicht von Hand befüllt werden.



Niedrige Befüllhöhe

Abdrehprobe einfach

Beim Streuprofi 04 entfällt das Abnehmen des Streurohrs durch den Abdrehbehälter.



Einfache Abdrehprobe

Kein Zermahlen des Düngemittels

Das Rührwerk sorgt für eine gleichmäßige Düngerzufuhr zum Streuwerk, ohne dass der Dünger dabei zermahlen wird.



Gleichmäßige Düngerzufuhr

SuperFlow PS225-335

Ein wirklich multifunktionaler Streuer



PS225-335

Der PS225-335 ist ein wirklich multifunktionaler Streuer. Dieses Einstiegsmodell der einzigartigen Viccon Pendeldüngerstreuer-Baureihe ist ideal für Golf- und Sportplätze nutzbar, und auch im Gartenbau und kommunalen Winterdienst einsetzbar.

Eine Bandbreite von Streurohren für verschiedenste Anwendungen und Arbeitsbreiten ermöglicht es Dünger, Saatgut, Sand, Salz, Pellets oder andere granuliert Produkte bis 14 m Arbeitsbreite zu streuen. Der PS225 hat einen strapazierfähigen Poly-Ethylen (PE) Behälter mit einem Basisvolumen von 220 l und einen optionalen Aufsatzrand zur Realisierung von 330 l. Mit dem kompakten Design und dem kurzen Streubild ist er ein idealer Streuer für kleinstrukturierte Regionen.



SuperFlow PS403-503 und PS403-503VITI

Ideal für Anwendungen auf Golfplätzen und in Obstplantagen



PS403-503

Mit Behältervolumen von 400 und 500 l ist dieser Streuer die ideale Lösung für kleine Betriebe und besondere Anwendungen. Diese Streuer sind für Arbeitsbreiten bis 14 m geeignet, wenn der Schlepper mit 750er oder 1000er Zapfwelle ausgestattet ist.



PS403-503VITI

Diese spezielle Version mit nur 115 cm Behälterbreite wurde für das Streuen auf Plantagen entwickelt (400 l oder 500 l Behältervolumen).

PS403VITI

SuperFlow PS604-754-804-954-1154-1354-1654

Pendelstreuen mit Arbeitsbreiten bis 18 m



PS954

Der Vicon Pendelstreuer ist die erste Wahl, wenn maximale Streuqualität und einfache Bedienung die Anforderungen sind.

Durch Erhöhung der Zapfwelldrehzahl des Schleppers von 540 auf 640 U/min kann die Arbeitsbreite auf 15m erhöht werden.

Die besonderen Merkmale des PS04 sind die exakte Dosiermenge, schneller Wechsel des Streurohres, geringe Einfüllhöhe und einfache Handhabung.

Diese vielseitigen Streuer sind besonders populär im Weinbau, auf Golfplätzen und in der üblichen Landwirtschaft.

Eine Auswahl an Streurohren

Einige Beispiele für Sonderanwendungen

KURZES STREUROHR



Anwendungszweck:
kleine Arbeitsbreiten
Arbeitsbreite: 4-8 m



BANDSTREUROHR



Anwendungszweck:
Obstgärten
Arbeitsbreite: 2-10 m



BANDSTREUROHR



Anwendungszweck:
Pflanzenschutzmittel
Arbeitsbreite: 0,75-4,5 m



SCHMALSTREUROHR



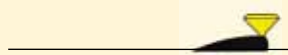
Anwendungszweck: Obstgärten,
Parks, schmale Streiflächen
Arbeitsbreite: 1,5-2 m



ASYMMETRISCHES STREUROHR (links)



Anwendungszweck:
Fischzuchtbetriebe,
Streuen auf Deichen
Arbeitsbreite: 4-6 m



GRENZSTREUROHR



Verhindert daß
Düngemittel
in Wassergräben
oder Hecken gelangt



ASYMMETRISCHES STREUROHR (rechts)



Anwendungszweck:
Fischzuchtbetriebe,
Streuen auf Deichen
Arbeitsbreite: 4-6 m



SALZ-/GRANULATSTREUROHR



Anwendungszweck:
Straßenbau/Glatteisbekämpfung
Arbeitsbreite: 5-6 m



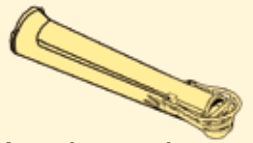
SALZ-/GRANULATSTREUROHR



Anwendungszweck:
Straßenbau/Glatteisbekämpfung
Arbeitsbreite: 2-4 m



STREUROHR



Anwendungszweck:
normale Arbeitsbreiten
Arbeitsbreite 14 m



Optionales Zubehör

Beleuchtung

Für alle Pendelstreuer ist optional ein Beleuchtungssatz lieferbar. Ebenso können reflektierende Aufkleber für den sicheren Straßentransport bestellt werden.

Hydraulische Fernbedienung

Zum Öffnen und Schließen der Dosierscheibe vom Fahrersitz aus, mit einem einfach wirkenden Steuerventil.

Rührfinger

Rührfinger muss durch ein Sieb geschützt werden.

Sieb-Einsatz

Wird im Behälter eingesetzt, damit keine Klumpen vor die Dosieröffnungen gelangen.

Feindosiersatz

Zum Verschließen von zwei der drei Dosieröffnungen, wenn Sie kleine Mengen feinen Samens ausbringen möchten.

Kalibrierbehälter

Zur Ermittlung der Streumenge ohne Abbau des Streurohrs. Serienmäßig beim Vicontrol II Dosiersystem.

Aufsatzränder

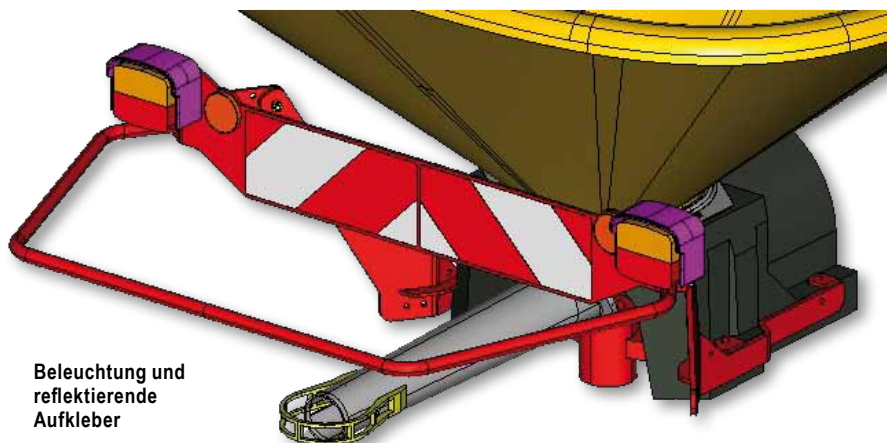
Zum Vergrößern des Faßungsvermögens des Behälters: 100, 110, 200, 400, 600 und 900 Liter. Jederzeit nachrüstbar.

Abstell- und Transporträder

Mit deren Hilfe kann man den abgehängten Behälter leicht verschieben.

Fahrgestell

Für kleine Schlepper und wenig tragfähigen Boden. Auch mit Breitreifen lieferbar.



Beleuchtung und reflektierende Aufkleber



Schwenkrädersatz



Kalibrierbehälter



Sieb-Einsatz mit Rührfinger



**Hydraulische Schrägstell-
einrichtung**

Kann zum Grenzstreuen genutzt werden.

Grenzstreuplatte

Sie verhindert, dass Düngemittel über die Feldgrenze hinaus gerät. Wird einfach von Arbeits- in Transportstellung gestellt.



Abdeckplane

Sie schützt den Dünger vor Feuchtigkeit und Schmutz. Zum Befüllen des Behälters wird die Plane einfach beiseite beschlagen.

**PS-ED II Streurechner:
streuen mit erhöhter Präzision**

Mit dem PS-ED II Streurechner stellen Sie die Dosierung in der Traktorkabine ein. Während der Fahrt überwacht ein Radfühler oder Radar die Fahrgeschwindigkeit. PS-ED II hält die Ausbringmenge konstant, unabhängig von der Fahrgeschwindigkeit; das ergibt ein besonders präzises Streubild in der Längsrichtung.

Während der Fahrt können Sie die Dosierung anpassen, wenn Sie bestimmte Teile des Feldes mehr oder geringer düngen möchten.

Leichte Bedienung

Die Bedienung ist sehr einfach und treffsicher. Eine übersichtliche Bedientafel mit deutlicher Anzeige ist im Grunde alles, was man im Auge behalten muss.



Varimeter PS-ED II



Streubild mit PS-ED II



Streubild ohne PS-ED II

Vicon Düngerstreuer-Testzentrum

Exakte Streuereinstellungen durch Erfahrung und Sachverstand



Vicon's Streuer Testhalle mit einer Fläche von 2.400 m²

Vicon Düngerstreuer sind bekannt für ihre Unverwüstlichkeit, einfache Bedienung und hervorragende Genauigkeit unter allen Bedingungen. Dies ist das Ergebnis jahrelanger Erfahrung, Forschung und Tests. Die Entwicklungsabteilung des Vicon Streuer Teams hat ihre eigene 2.400 m² große Streuer-testhalle. Hier werden während des ganzen Jahres Tests durchgeführt, unter Berücksichtigung strengster internationaler Standards und Qualitätsanforderungen. Daraus ergibt sich, dass Sie mehr als einen

Düngerstreuer bekommen, wenn Sie einen Vicon Streuer kaufen. Sie erhalten Zugang zu den Ergebnissen fachlicher Tests und Erfahrungen, die genutzt werden, um umfassende und leicht lesbare Streutabellen für alle gängigen Düngersorten zu entwickeln. Diese liefern die idealen Bedingungen für präzise Düngerverteilung auf dem Feld. Neben der Prüfung in der Düngerstreuer-testhalle beweisen Vicon Streuer immer wieder ihre Qualität in unabhängigen und internationalen Tests.



Vicon Streutabellen

Direkter Zugang zu den neuesten Testergebnissen über www.streutabellen.de



Genauere Hinweise für jeden Vicon Streuer bei jeder Arbeitsbreite, Ausbringungsmenge und Fahrgeschwindigkeit

Zugang per Handy und PDA:
<http://vicontab.mobi>



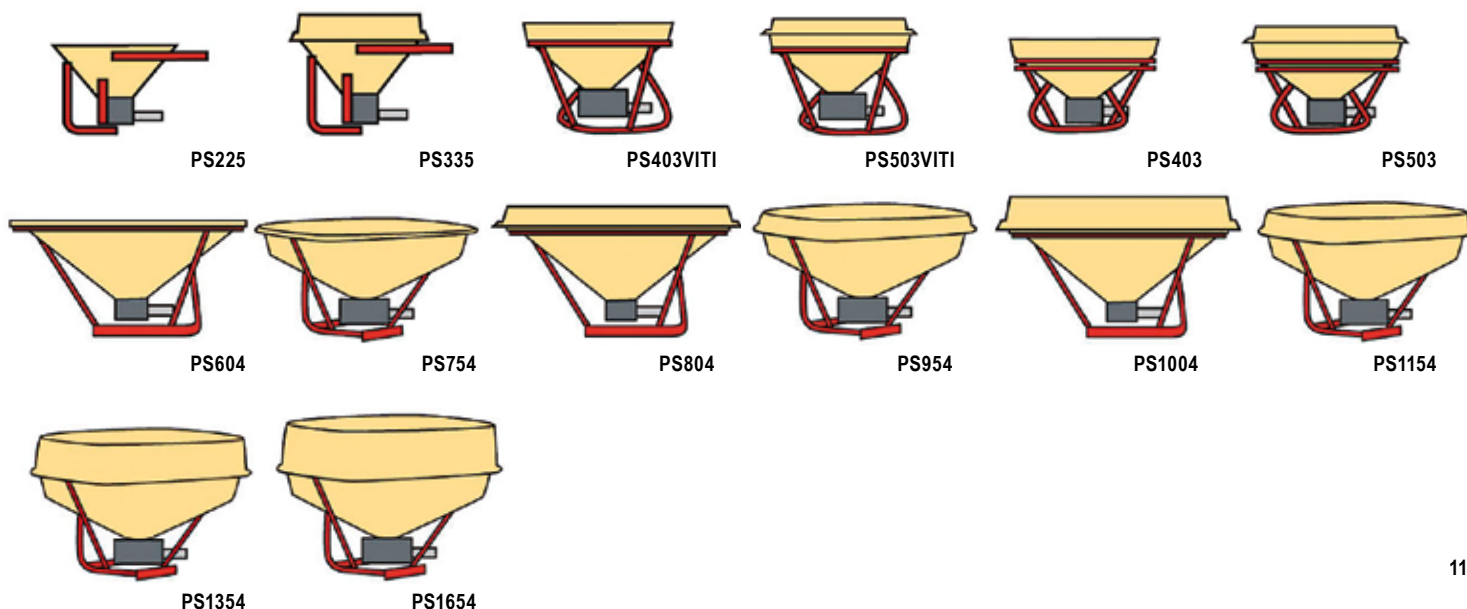
Technische Daten

Modell	225*	335*	403* VITI	403*	403* VITI	503*	604*	754**	804*	954**	1004*	1154**	1354**	1654**
Grundbehälter		225			403				604	754	604	754	754	754
Behälterfassungsvermögen (l)	220	330	400	400	500	500	600	750	800	950	1000	1150	1350	1650
Behälterbreite (cm)	106	106	115	145	115	145	175	175	175	175	175	175	175	175
Füllhöhe (cm)	77	99	89	89	101	101	96	96	106	106	116	116	125	141
Gewicht (kg)	83	85	121	121	126	126	130	151	155	158	165	171	178	184
Zapfwelldrehzahl (U/min)	540	540	540	540	540	540	540	540	540	540	540	540	540	540
Kat.	1	1	1/2	1/2	1/2	1/2	2	2	2	2	2	2	2	2

* Sowohl geeignet für staubförmige als auch gekörnte Dünger ** Nur für gekörnte Dünger

Wir weisen darauf hin, dass die Angaben in diesem Prospekt nur der allgemeinen Information dienen und zur weltweiten Verbreitung gedacht sind. Die Kverneland Group übernimmt keine Haftung für mögliche Ungenauigkeiten, Irrtümer oder Auslassungen. Die Verfügbarkeit der Modelle, Spezifikationen und Zusatzausrüstung können von Land zu Land variieren. Bitte wenden Sie sich hierzu an Ihren lokalen Händler. Kverneland Group behält sich zu jeder Zeit Änderungen des Designs und der gezeigten oder beschriebenen Spezifikationen vor. Einzelne Merkmale können hinzukommen oder entfernt werden ohne vorherige Ankündigung oder Verpflichtungen. Schutzvorrichtungen der Maschinen können auf den Bildern allein zur besseren Darstellung der Maschinenfunktionen entfernt worden sein. Zur Vermeidung des Verletzungsrisikos sollten Schutzvorrichtungen jedoch nie entfernt werden. Sollte das Entfernen der Schutzvorrichtung dennoch einmal notwendig werden, z. B. für Wartungsmaßnahmen, wenden Sie sich bitte an Ihren Kundendienst.

© Kverneland Group Nieuw-Venep BV





Kverneland Group

Die Kverneland Group ist eines der führenden internationalen Unternehmen in der Entwicklung, Produktion und dem Vertrieb von Landmaschinen.

Innovativ und stets auf dem neuesten Stand der Technik bieten wir dem Landwirt, Lohnunternehmer und Händler eine einzigartig breite und hochwertige Produktpalette. Das Lieferprogramm der Kverneland Group umfasst Produkte für die Bodenbearbeitung, Drilltechnik, Futter- und Grünlandtechnik und den Pflanzenschutz.



Umfangreiches Produktprogramm

Vicon bietet ein umfangreiches Programm an Landmaschinen an: Mähwerke mit Aufbereiter, Trommel- und Scheibenmähwerke, Wender, Schwader, Festkammer- und variable Rundballenpressen, Großpackenpressen, Wickelgeräte, Düngerstreuer, Maishäcksler, Bodenbearbeitungsgeräte und Drilltechnik.

Kverneland Group Deutschland GmbH

Coesterweg 25, D-59494 Soest
Telefon 02921 36990
Telefax 02921 3699-408

Österreich:

Kverneland Group Deutschland GmbH
Telefon +49 2921 36990

Schweiz:

Ott
Industriestrasse 49
3052 Zollikofen
Tel. 031 910 30 10
Fax 031 910 30 19
www.ott.ch / ott@ott.ch

ein Geschäftsbereich von: OTT LANDMASCHINEN AG

www.vicon.eu

