

Miniair Nova
Pneumatische Einzelkornsämaschine
für Gemüse

 **Kverneland**
Accord

Korn für Korn
mehr Erfolg!

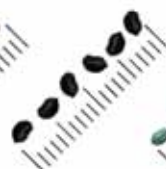


Miniair Nova

Vielseitig, präzise,
wirtschaftlich!



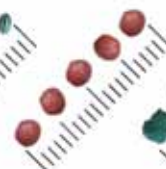
Kohl



Zwiebel



Möhre



Radieschen



Rübe



Gurke



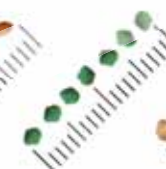
Fenchel



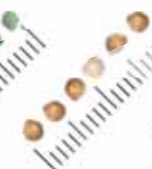
Dill



Chicoree



Feldsalat



Koriander



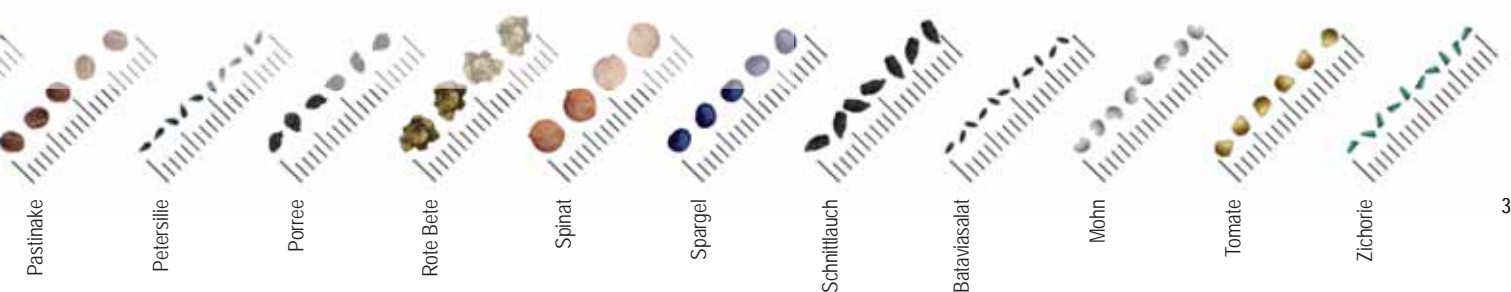
Vom Samen zur Möhre

Der moderne Landwirt ist heute Lebensmittelproduzent und Rohstofflieferant. Die Erzeugung konformer Frischwaren unter Erfüllung höchster Qualitätsstandards ist die Voraussetzung für den wirtschaftlichen Erfolg. Dies stellt für die Produktion von Gemüse als wichtigstem Vitamin- und Nährstofflieferanten menschlicher Ernährung eine immense Herausforderung dar. Den elementaren Grundstein für hochwertige Gemüseprodukte bildet die präzise Ablage des Saatgutes.

Kverneland Accord als Experte für Sätechnik, insbesondere auch für die Einzelkornaussaat, liefert als kompetenter Partner das technische Know-How – die MiniAir Nova!

Die besonders übersichtliche Struktur der Maschine und das hohe Maß an intelligenter Technik bieten dem Benutzer höchstmöglichen Komfort und Flexibilität von der Einstellung bis zur Aussaat.

Die MiniAir Nova garantiert eine maßgeschneiderte Präzisionsaussaat verschiedenster Gemüsesamen und ist damit die optimale Maschine für Gemüseproduzenten.



Das Rahmenkonzept – Leichtigkeit plus Stabilität!



Starrer Rahme 6 m

Das Grundgerüst der Miniair Nova bildet der bekannte Monopill-Rahmen mit Arbeitsbreiten von 2 bis 6,5 m (auf Anfrage auch größere Arbeitsbreiten), starr und parallel hydraulisch klappbar.

Die Standardbereifung von 7.00-12 AS sorgt für eine bodenschonende Aussaat. Für einen optimalen Schwerpunktabstand sind die Räder hinter der Werkzeugschiene angeordnet. Sie geben der Maschine Stabilität und sorgen somit für eine präzise Spurfolge.

Über eine Lochleiste an der Radaufhängung kann die Einstellung der Maschine auf Feld-, Beet-, oder Dammanbau bis zu einer Höhe von 34 cm erfolgen (Bild 1 und 2).

Das Standardkettenradgetriebe ist mit einer automatischen Kettenspannung ausgerüstet und ermöglicht Kornabstände von 0,9 – 43,4 cm. Die Kettenräder können werkzeuglos gewechselt werden (Bild 3).



Parallel hydraulisch
klappbarer Rahmen 6 m



Parallel hydraulischer
Rahmen 6 m geklappt mit
Verriegelung



Starrer Rahmen
von 2 bis 6,5 m



Bild 1

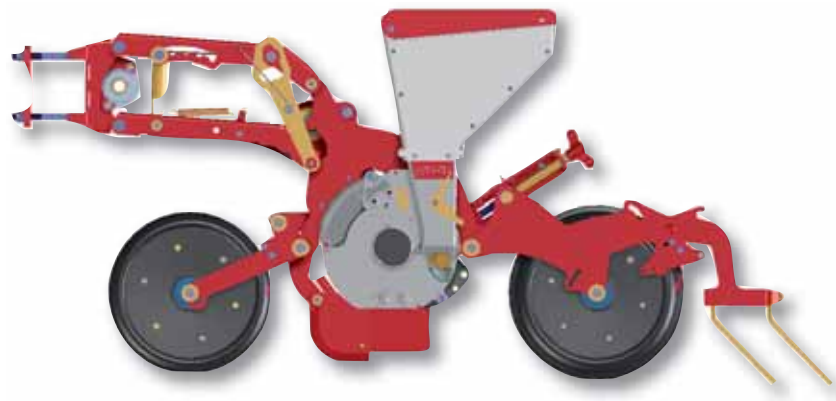


Bild 2



Bild 3

Säreihen in Perfektion



Das Reihenkonzept besteht aus einem parallelogrammgeführten Tandemwagen mit aufgehängter Säeinheit, die über ein Federsystem be- bzw. entlastet werden kann.

Durch die abhängig voneinander aufgehängten vor- und nachlaufenden Druckrollen wird eine gleichmäßige Tiefenführung des Säschar erzielt.

Die Sätiefe wird einfach und bequem über eine Spindel am Tandemwagen eingestellt. Ist die erste Reihe eing-

stellt, kann der Skalenwert auf alle anderen Reihen übertragen werden.

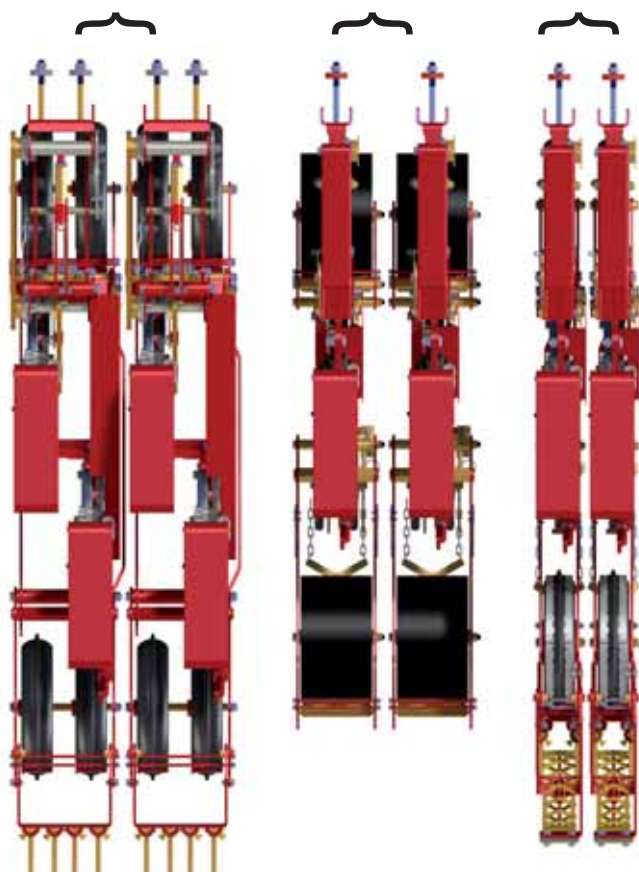
Die einzelnen Säreihen sind mit einer Rahmenklaue am Grundrahmen befestigt. Dies ermöglicht eine einfache und individuelle Anpassung des Reihenabstands bei der Einzelsäreihe auf eine Minimalbreite von 11 cm (Doppelsäreihe min. 24 cm bzw. Twinsäreihe min. 21 cm). Mit einem Gewicht von nur 28 kg unterstreicht die Standardversion der einzelnen Säreihen die leichte Ausführung der Maschine bei optimaler Stabilität.



Doppelsäreihe
min. 24cm

Twinsäreihe
min. 21cm

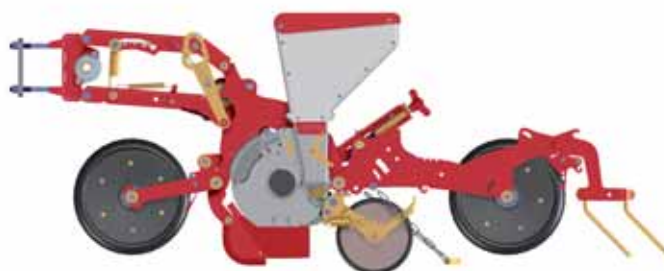
Einzelsäreihe
min. 11cm



Doppelsäreihe



Twinsäreihe



Einzelsäreihe

Für Wartungsarbeiten oder die Komplettentleerung des Tanks kann die Säreihe über einen Hochstellmechanismus angehoben und arretiert werden.

Die Säreihe kann variabel mit unterschiedlichen Andruckrollen ausgestattet werden, sodass auf verschiedene Bodenbeschaffenheiten individuell reagiert werden kann. Zudem gibt es eine lange Version des Tandemwagens, die optional mit einer Zwischenandruckrolle und zusätzlichem Schleppzustreicher ausgestattet werden kann.

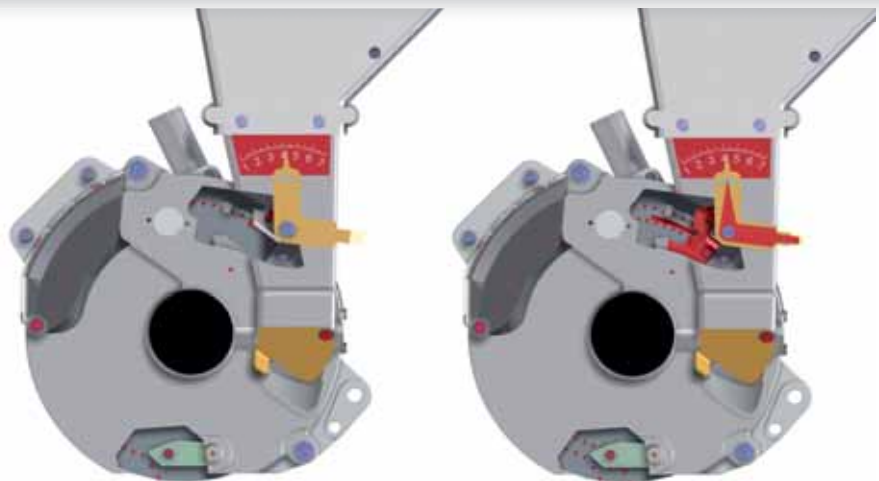




Das Säherz – Herzstück der Maschine!

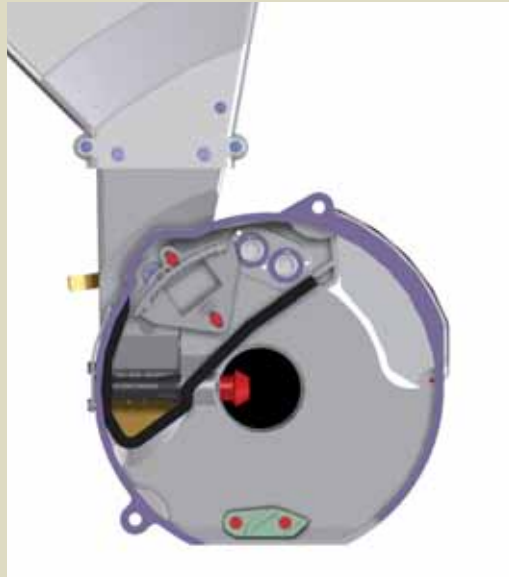
Das Säherz ist aus Aluminiumguss gefertigt und garantiert durch das ausgefeilte technische Design eine punktgenaue Saatgutablage.

Die Einzelkörner werden durch ein Vakuum an die Löcher der Säscheibe gesaugt und gelangen dann über die rotierende Scheibe zum Auswurfbereich, wo das Vakuum unterbrochen und das Korn präzise im Boden abgelegt wird.



• Säherz Einzelreihe

• Säherz Twinreihe



Überschüssige Körner an den Löchern werden mit Hilfe von einstellbaren Abstreifern entfernt und gelangen wieder in den Saatgutzufluss. Die Saatgutzu- führung aus dem 4 l fassenden Kunst- stoff-Saatgutbehälter wird mit Hilfe eines Restmengen-Blechs geregelt, so dass der Rückfluss von überschüssigem Saatgut zur Aufnahme stets gewähr- leistet ist. Eine rotierende Bürste am Saatgutzufluss verhindert Stauungen oder Brückenbildung und sorgt für die gleichmäßige Saatgutversorgung der Säscheibe.

Die Löcher der Säscheibe werden über eine kleine Düse gereinigt, sodass diese immer sauber sind und neue Einzelkör- ner aufnehmen können. Die Form der Düse ist patentiert, sie ist auf einem Fal- tenbalg gelagert und schnell auswech- selbar.



Das Säherz ist leicht zu öffnen und kann mit verschiedensten Säscheiben be- stückt werden. Zudem ist die Säscheibe durch ihre spezielle Form der Aufhän- gung werkzeuglos zu tauschen.

Eine an der Saatgutzuführung instal- lierte Entleerungsklappe ermöglicht die schnelle und restlose Entleerung von Saatgut bei Bedarf.



Alternativ kann Restsaatgut mit dem am Rahmen befestigten Staubsauger ab- gesaugt werden. Der Staubsauger ist zudem ein praktischer Helfer bei Reini- gungs- und Wartungsarbeiten.



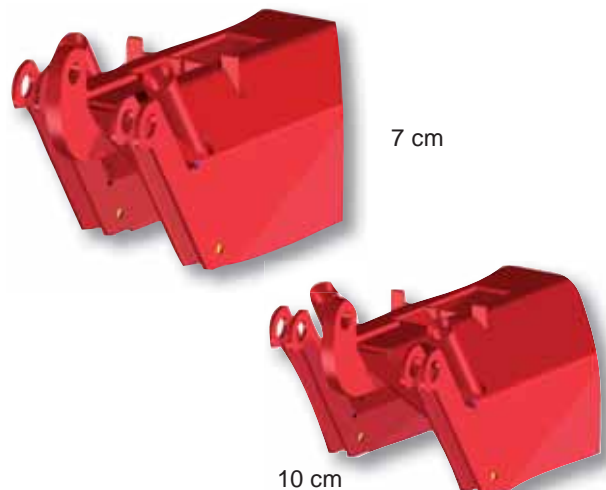
Säscharre für punktgenaue Ablage

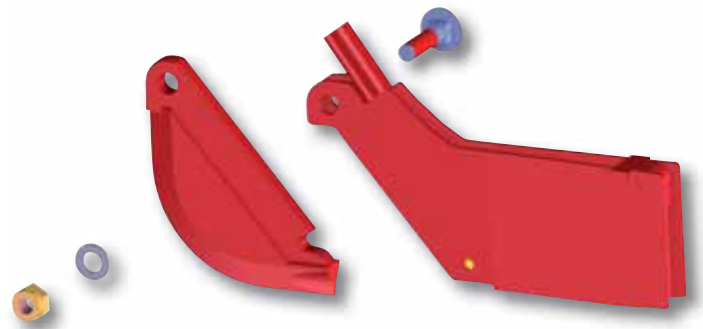


Bei der Wahl des Säschars ergeben sich dem Benutzer verschiedene interessante Möglichkeiten. So kann man zwischen dem Standardschar für Normalablage, einem Bandsäschar für breite Ablage und einem Sichelschar für tiefe Ablage wählen.

Außerdem im Portfolio ist das Zwillingschar. Hierbei handelt es sich um eine zweigeteilte Form des Standardschars, die es ermöglicht, über ein Säherz zwei Ablagereihen zu bestellen.

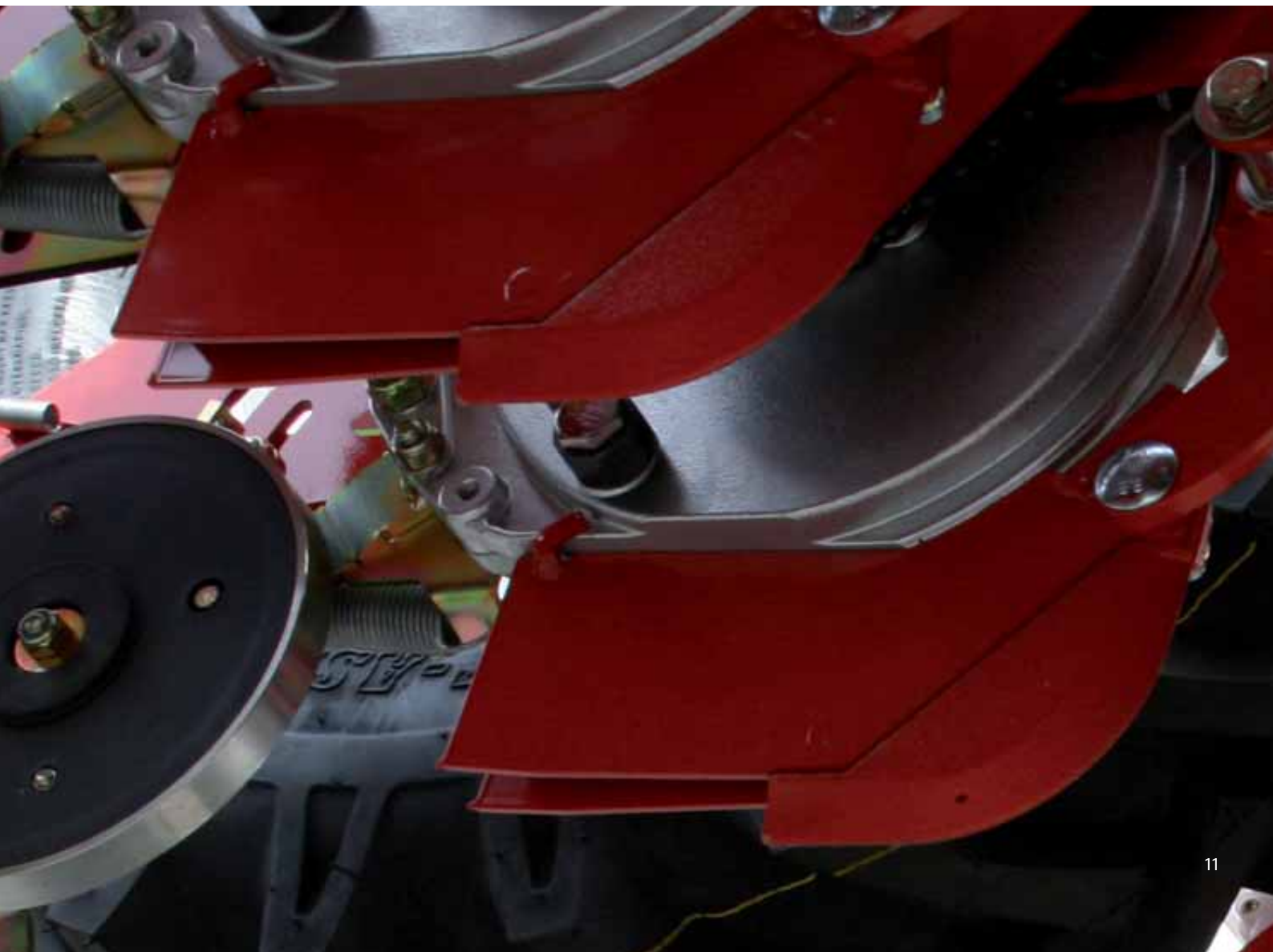
Dieses Zwillingschar ist in 7 cm und in 10 cm Breite verfügbar bei einem minimalen Reihenabstand von 21 cm. Die „zweispurige“ Säscheibe erzielt eine versetzte Ablage der einzelnen Körner und optimiert somit die Standraumverteilung der einzelnen Pflanzen für die bestmögliche Ausnutzung von Nährstoffen, Licht und Wasser.





Standard- und Zwillingsschar sind jeweils mit einer Quick-Fit-Scharspitze ausgestattet, die bei Verschleiß leicht ausgetauscht werden kann.

Zudem sorgt eine Windklappe am Scharende für präzise Kornablage auch bei windigen Verhältnissen.



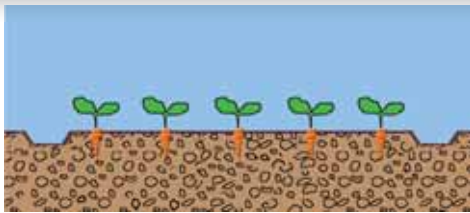
Miniair Nova

Gemüseprofi durch und durch!

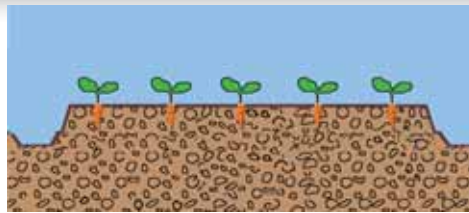


Die Miniair Nova vereint funktionelles Design mit Präzision und Effizienz. Punktgenaue Saatgutablage bei höherer Fahrgeschwindigkeit und einfacher Handhabung. Das spart Zeit und sichert den Erfolg. Von Profis für Profis!

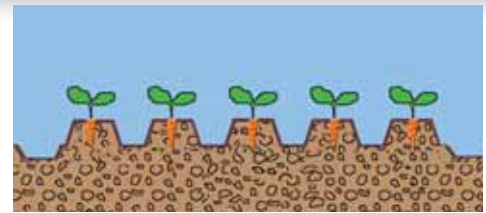




Normalsaat



Beetsaat



Dammsaat

Dammsaat

Die Dammsaat wird hauptsächlich bei Böden angewendet, die zu Staunässe neigen. Sie führt vor allem bei hellen und feuchten Böden zu einer schnelleren Erwärmung im Frühjahr. Die Wurzeln wachsen schneller in tiefere Bodenschichten. Der Acker wird durch die Ausformung der Dämme in Dammkrone und -furche aufgeteilt. In den Dammfurchen besteht zudem die Möglichkeit Untersaaten anzubauen.



Ausstattungsvarianten

Einzelserie

Serienausstattung:

1. Farmflexrolle glatt 280 mm
2. Normalsäschar
4. Farmflexrolle mit Wulstring
5. Zinkenzustreicher

Zusatzausstattung:

3. Zwischenandruckrolle mit Schleppzustreicher



Varianten:

- | | |
|---|------------------------------------|
| 1.1 Farmflexrolle glatt 280 mm | 4.1 Farmflexrolle glatt 280 mm |
| 1.2 Edelstahlrolle glatt | 4.2 Edelstahlrolle glatt |
| 1.3 Farmflexrolle flach 280x60 mm | 4.3 Farmflexrolle mit Wulstring |
| 1.4 Farmflexrolle glatt 300x100 mm | 4.4 Farmflexrolle flach 280x60 mm |
| 2.1 Standardschar | 4.5 Farmflexrolle glatt 300x100 mm |
| 2.2 Bandsäschar | 4.6 Gitterrolle |
| 3.1 Edelstahlzwischenrolle | 5.1 Schleppzustreicher |
| 3.2 Gummizwischenrolle | 5.2 Zinkenzustreicher |
| 3.3 Edelstahlzwischenrolle mit Gußfelge | 5.3 Einstellbarer Zustreicher |
| 3.a Schleppzustreicher | 5.4 Krümmer |
| 3.b Einstellbarer Zustreicher | |



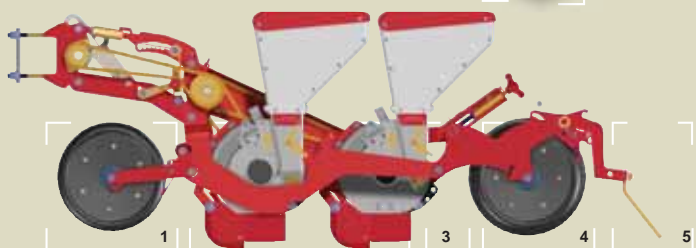
Doppelsäreihe

Serienausstattung:

1. Farmflexrolle glatt 280 mm
2. Normalsäschar
4. Farmflexrolle mit Wulstring
5. Zinkenzustreicher

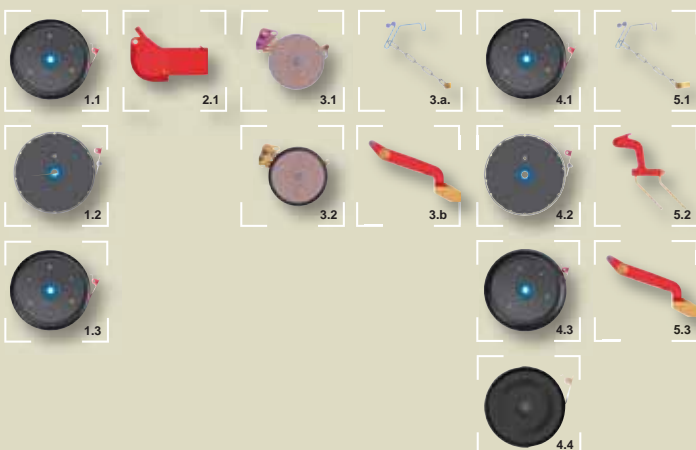
Zusatzausstattung:

3. Zwischenandruckrolle mit Schleppzustreicher



Varianten:

- | | |
|-----------------------------------|---------------------------------|
| 1.1 Farmflexrolle glatt 280 mm | 4.1 Farmflexrolle glatt 280 mm |
| 1.2 Edelstahlrolle glatt | 4.2 Edelstahlrolle glatt |
| 1.3 Gummirolle glatt 250mm | 4.3 Farmflexrolle mit Wulstring |
| 2.1 Standardschar | 4.4 Gummirolle glatt 250 mm |
| 2.2 Zwillingsschar (7 cm / 10 cm) | 5.1 Schleppzustreicher |
| 3.1 Edelstahlzwischenrolle | 5.2 Zinkenzustreicher |
| 3.2 Gummizwischenrolle | 5.3 Einstellbarer Zustreicher |
| 3.a Schleppzustreicher | |
| 3.b Einstellbarer Zustreicher | |



Technische Daten

| MINIAIR NOVA Rahmen | 2.00 m starr | 2.50 m starr | 3.00 m starr | 3.50 m starr | 4.00 m starr | 4.50 m starr | 5.00 m starr | 6.00 m starr | 6.50 m starr | 6,00 PHR |
|--|--------------|--------------|--------------|--------------|--------------|--------------|--------------|--------------|--------------|----------|
| Antrieb 540 U/min* | ● | ● | ● | ● | ● | ● | ● | ● | ● | ● |
| Hydraulischer Gebläseantrieb | ○ | ○ | ○ | ○ | ○ | ○ | ○ | ○ | ○ | ○ |
| Bereifung 7.00-12 AS; 2,0 bar | ● | ● | ● | ● | ● | ● | ● | ● | ● | ● |
| Wechselradgetriebe | ● | ● | ● | ● | ● | ● | ● | ● | ● | ● |
| Versch. Kettenräder für zusätzliche Kornabstände | ○ | ○ | ○ | ○ | ○ | ○ | ○ | ○ | ○ | ○ |
| Spuranreißer, handbetätigt | ○ | ○ | ○ | — | — | — | — | — | — | — |
| Spuranreißer, einfach-/zweifach klappbar | ○ | ○ | ○ | ○ | — | — | — | — | — | — |
| Spuranreißer, hydraulisch klappbar | — | — | — | — | ○ | ○ | ○ | ○ | ○ | ○ |
| Mikrogranulatstreuere (nicht für DE) | ○ | ○ | ○ | ○ | ○ | ○ | ○ | ○ | ○ | ○ |
| Staubsauger für Restmengenentleerung | ○ | ○ | ○ | ○ | ○ | ○ | ○ | ○ | ○ | ○ |
| Beleuchtung | ○ | ○ | ○ | ○ | ○ | ○ | ○ | ○ | ○ | ○ |
| Abstellstütze | ● | ● | ● | ● | ● | ● | ● | ● | ● | ● |
| mechanischer Hektarzähler | ○ | ○ | ○ | ○ | ○ | ○ | ○ | ○ | ○ | ○ |
| Anzahl Reihen, max. (Einzelsäreihe) | 10 | 14 | 19 | 23 | 28 | 32 | 32 | 32 | 32 | 32 |
| Gewicht Rahmen (kg) | 345 | 355 | 360 | 380 | 655 | 665 | 670 | 680 | 740 | 970 |

*zusätzliche Antriebsmöglichkeiten auf Anfrage

| MINIAIR NOVA Säreihe (ohne Säscheiben) | Einzel-säreihe | Zwillings-säreihe | Doppel-säreihe |
|--|----------------|-------------------|----------------|
| Parallelogrammanhängung mit integriertem Kettenantrieb | ● | ● | ● |
| Standard-Säschar mit Schnellwechselverschluss | ● | ● | ● |
| Bandsäschar | ○ | ○ | — |
| Zwillingsschar, 7 cm breit | — | ● | — |
| Zwillingsschar, 10 cm breit | — | ○ | — |
| Zwischenandruckrolle, Gummi | ○ | ○ | ○ |
| Zwischenandruckrolle, Edelstahl | ○ | ○ | ○ |
| Farmflex-Druckrolle mit Wulstring | ● | — | ● |
| Verschiedene Andruckrollen für vorne & hinten | ○ | ○ | ○ |
| Verschiedene Säscheiben | ○ | ○ | ○ |
| Reihenabstand (cm) | 11 | 20 | 24 |
| Abstand innerhalb der Doppelreihe (cm) | — | — | 5 - 11 |
| Verschiedene Arten von Zustreichern | ● | ● | ● |
| Volumen Saatgutbehälter (l) | 4 | 4 | 4 |
| Gewicht der Säreihe (kg) | 28 | 40 | 54 |

● Standardausrüstung
○ Zusatzausrüstung
— für diesen Typ nicht verfügbar

Wir weisen darauf hin, dass die Angaben in diesem Prospekt nur der allgemeinen Information dienen und zur weltweiten Verbreitung gedacht sind. Die Kverneland Group übernimmt keine Haftung für mögliche Ungenauigkeiten, Irrtümer oder Auslassungen. Die Verfügbarkeit der Modelle, Spezifikationen und Zusatzausrüstung können von Land zu Land variieren. Bitte wenden Sie sich hierzu an Ihren lokalen Händler. Kverneland Group behält sich zu jeder Zeit Änderungen des Designs und der gezeigten oder beschriebenen Spezifikationen vor. Einzelne Merkmale können hinzukommen oder entfernt werden ohne vorherige Ankündigung oder Verpflichtungen. Schutzvorrichtungen der Maschinen können auf den Bildern allein zur besseren Darstellung der Maschinenfunktionen entfernt worden sein. Zur Vermeidung des Verletzungsrisikos sollten Schutzvorrichtungen jedoch nie entfernt werden. Sollte das Entfernen der Schutzvorrichtung dennoch einmal notwendig werden, z. B. für Wartungsmaßnahmen, wenden Sie sich bitte an Ihren Kundendienst.



Kverneland Group

Die Kverneland Group ist eines der führenden internationalen Unternehmen in der Entwicklung, Produktion und dem Vertrieb von Landmaschinen.

Innovativ und stets auf dem neuesten Stand der Technik bieten wir dem Landwirt, Lohnunternehmer und Händler eine einzigartig breite und hochwertige Produktpalette. Das Lieferprogramm der Kverneland Group umfasst Produkte für die Bereiche Bodenbearbeitung, Sätechnik, Pflanzenschutz, Düngung, Gülletechnik, Futterernte- und Grünlandtechnik sowie elektronische Lösungen für landwirtschaftliche Traktoren und Maschinen.



Original-Ersatzteile


Kverneland Group Original-Ersatzteile gewährleisten einen zuverlässigen, sicheren und optimalen Einsatz und eine lange Betriebsdauer Ihrer Maschine. Innovative Produktionstechniken und patentierte Prozesse in all unseren Produktionsstandorten garantieren einen hohen Qualitätsstandard.

Die Kverneland Group hat ein sehr professionelles Händlernetz, um Sie mit Service, technischem Wissen und Originalersatzteilen schnellstmöglich zu versorgen. Wir wiederum unterstützen unsere Partner durch Qualitätersatzteile und stellen eine leistungsfähige Versorgung über unsere Zentrallager weltweit rund um die Uhr zur Verfügung.



 Besuche uns auf YouTube
www.youtube.com/kvernelandgrp

 Werde unser Fan auf facebook
www.facebook.com/KvernelandGroup
www.facebook.com/iMFarming

 Besuche uns auf Twitter
[#KvernelandGroup](https://twitter.com/KvernelandGroup)
[#iM_Farming](https://twitter.com/iM_Farming)

Kverneland Group Deutschland GmbH
Coesterweg 25, 59494 Soest
Tel: +49 2921 3699-0
Fax: +49 2921 3699-408
info.de@kvernelandgroup.com

www.kverneland.com